

EROGATORI RUBY

ATTENZIONE

LEGGERE ATTENTAMENTE IL PRESENTE MANUALE DI ISTRUZIONI PRIMA DELL'USO E CONSERVARLO.

INTRODUZIONE

Congratulazioni per aver scelto l'affidabilità di un erogatore MARES. Il Vostro erogatore è stato realizzato con processi di fabbricazione e materiali perfezionati grazie a quindici anni di ricerca ed evoluzione continua. Le tecniche più sofisticate sono associate alla garanzia che ogni componente del Vostro erogatore è stato collaudato nel nostro modernissimo stabilimento di Rapallo. Tutto questo significa "affidabilità", una caratteristica fondamentale per ogni prodotto subacqueo e che potrete trovare in TUTTI i prodotti MARES.

ATTENZIONE

Le attrezzature subacquee devono essere usate soltanto da sub preparati adeguatamente. I corsi di addestramento per l'uso di questo erogatore dovrebbero essere tenuti esclusivamente da Istruttori abilitati. Per garantirvi la massima sicurezza, la manutenzione della vostra attrezzatura deve essere affidata soltanto alla MARES o ad un CENTRO di ASSISTENZA AUTORIZZATO.

CERTIFICAZIONE CE

Gli erogatori MARES descritti in questo manuale sono stati verificati e certificati dall'organismo di prova Notificato n° 0426 Italcert - Viale Sarca 336, Milano - I, in conformità alla direttiva 89/686/CEE del 21 Dicembre 1989. Le modalità di prova sono state eseguite in accordo alla norma EN 250: 2000, in applicazione della stessa direttiva, che stabilisce le condizioni di immissione sul mercato ed i requisiti essenziali di sicurezza dei Dispositivi di Protezione Individuale (DPI) di III categoria.

I risultati della certificazione sono i seguenti:

Modello	Acque non fredde (Temp. > 10°C) approvato	Acque fredde (Temp. < 10°C) approvato	Marchatura	Posizione
Ruby			CE 0426	sul primo stadio

La marcatura CE significa il rispetto dei requisiti essenziali di salute e sicurezza (All. II DE 89/686/CEE). Il numero 0426 accanto al "CE" identifica l'Organismo di prova Notificato Italcert preposto al controllo della produzione ai sensi dell'Art. 11B DE 89/686/CEE.

RIFERIMENTI ALLA EN 250: 2000 - SCOPO - DEFINIZIONI - LIMITAZIONI

Scopo: L'obiettivo dei requisiti e delle prove stabiliti nello Standard EN 250: 2000 è di garantire un livello minimo di sicurezza di funzionamento dei respiratori subacquei ad una profondità massima di 50 mt.

Scuba - Definizione: Autorespiratore per uso subacqueo a circuito aperto ad aria compressa contenuta in una bombola.

Scuba - Equipaggiamento Minimo (EN 250: 2000):

- Bombola/e d'aria.
- Erogatore.
- Dispositivo di sicurezza, es. manometro/computer, o riserva, o allarme.
- Sistema di supporto e trasporto, es. schienalino e/o cinghiao.
- Facciale (boccaglio o maschera intera o casco per subacquei).
- Istruzioni per l'uso.

Limitazioni (EN 250: 2000)

- **SCUBA- Gruppi Componenti (EN 250: 2000):** Lo SCUBA può essere costituito da gruppi componenti distinti quali gruppo bombole, erogatore, manometro. Gli erogatori MARES descritti in questo manuale sono utilizzabili con gruppi componenti lo SCUBA certificati in accordo alla direttiva 89/686/CEE e alla norma EN 250: 2000. L'aria contenuta nelle bombole deve essere conforme ai requisiti per aria respirabile stabiliti nella norma EN 12021.

ATTENZIONE

Gli erogatori e octopus MARES sono progettati e costruiti per essere utilizzati solo con aria atmosferica compressa. Non usate questa attrezzatura con altri gas o con aria arricchita. Il mancato rispetto di questa avvertenza può causare usura precoce dell'attrezzatura, difetti di funzionamento e possibili esplosioni, che possono provocare danni anche molto gravi.

- Profondità max 50 metri.
- Pressione max 232 bar (attacco a staffa YOKE CGA850) Fig. 1a.
- Pressione max 200 bar (attacco DIN 477/13) Fig. 1b.
- Pressione max 300 bar (attacco DIN 477/50) Fig. 1c.
- Erogatori per acque non fredde - temperatura acqua maggiore o uguale a + 10°C.
- Erogatori per acque fredde - temperatura acqua inferiore a +10° C.

Secondo la norma EN 250: 2000 si considerano acque fredde quelle con temperatura inferiore a 10° C.

Per gli erogatori MARES destinati all'utilizzo in acque fredde utilizzare sempre il Kit CWD (Cold Water Diving). L'OPERAZIONE DI MONTAGGIO DEL KIT CWD DOVRÀ ESSERE ESEGUITA SOLAMENTE DA UN'OFFICINA AUTORIZZATA MARES.

ATTENZIONE

Un'inadeguata preparazione tecnica nell'effettuare immersioni in acque fredde (inferiore a 10°C) potrebbe provocare danni anche gravi. Prima di immergersi in acque fredde, è consigliabile una particolare preparazione effettuata sotto la supervisione di istruttori subacquei abilitati. Non essendo possibile impedire il congelamento di un secondo stadio in qualsiasi situazione, anche gli erogatori MARES equipaggiati con il Kit CWD potrebbero comunque manifestare fenomeni di "congelamento". In questa situazione, gli erogatori potrebbero non funzionare correttamente. Ciò può provocare danni anche gravi. Pertanto, per ridurre eventuali rischi, è necessaria un'adeguata preparazione per prevenire o saper affrontare i problemi eventuali derivanti da un erogatore che presenta fenomeni di "congelamento".

In particolare in queste situazioni è opportuno rispettare quanto segue:

- 1) Evitare di utilizzare l'erogatore fuori dall'acqua.
- 2) Non azionare mai il pulsante di scarico se non in immersione.

ATTENZIONE

Per ragioni di sicurezza è sconsigliato l'impiego di secondi stadi Octopus diversi dai secondi stadi Octopus MARES certificati. Il fabbricante non può essere ritenuto responsabile di danni a persone o cose derivanti dall'impiego di secondi stadi Octopus diversi. I secondi stadi Octopus MARES sono stati progettati e sottoposti a prova per la connessione ad uscite di media pressione sul primo stadio DIVERSE da quella dedicata al secondo stadio principale. NON è ammesso l'impiego di un secondo stadio Octopus in sostituzione del secondo stadio principale o comunque connesso all'uscita di media pressione dedicata al secondo stadio principale.

ATTENZIONE

Per ragioni di sicurezza è necessario che il manometro / dispositivo di sicurezza ad alta pressione che intendete montare sull'erogatore sia conforme alla norma EN 250: 2000. Questa norma prescrive che il massimo flusso di aria ammesso attraverso il raccordo verso il primo stadio, con una pressione a monte pari a 100 bar, non sia superiore a 100 litri/min. Qualora disposte di manometro / dispositivo di sicurezza ad alta pressione conforme alla norma EN 250:1993 o ad altre specifiche, verificate se sul manuale di istruzione è riportata l'indicazione del flusso massimo.

L'uso di manometri / dispositivi di sicurezza non conformi alla norma EN 250: 2000 o senza l'indicazione del flusso massimo ammesso attraverso il foro del raccordo potrebbe provocare danni anche gravi.

PRINCIPI GENERALI DI FUNZIONAMENTO

Gli erogatori riducono la pressione di alimentazione delle bombole ad un valore adatto alla respirazione. Gli erogatori moderni effettuano questa operazione utilizzando due elementi o stadi collegati tra di loro tramite un tubo flessibile. Il primo stadio ha il compito di fornire al secondo stadio una pressione ridotta e soprattutto costante nonostante la grande variazione che la pressione nelle bombole subisce durante l'immersione (da 200/300 a poche decine di bar). Il secondo stadio ha il compito di portare la pressione a livello di quella ambiente e di fornire aria al subacqueo solo in seguito ad un atto inspiratorio. Ogni stadio dell'erogatore contiene una valvola interna. Quando nell'erogatore si produce uno squilibrio di pressione dovuto al prelievo di aria da parte del subacqueo (inizio atto inspiratorio), le valvole si aprono e lasciano fuoriuscire l'aria sino a quando l'equilibrio di pressione si ristabilisce (fine atto inspiratorio).

IL PRIMO STADIO

Affinché il secondo stadio possa funzionare correttamente, il primo stadio deve erogare l'aria ad una giusta e soprattutto costante pressione intermedia. Questa caratteristica di cui sono dotati i primi stadi MARES è fondamentale per ottenere una taratura ottimale del secondo stadio in grado di assicurare le migliori prestazioni durante tutta l'immersione ed indipendentemente dalla pressione contenuta nelle bombole. Tutti i primi stadi MARES sono disponibili, per la connessione al gruppo bombole, con attacco internazionale a staffa YOKE CGA 850 (pressione max 232 bar), attacco filettato DIN 477/13 (pressione max 200 bar) o attacco DIN 477/50 (pressione max 300 bar) in accordo alla norma EN 250: 2000.

IL SECONDO STADIO

Il secondo stadio ha il compito di fornire aria a pressione ambiente esclusivamente durante l'atto inspiratorio. Lo schema di secondo stadio illustrato in Fig. 5 illustra questa funzione. Quando il sub inspira, la pressione all'interno del secondo stadio diminuisce e si crea una differenza di pressione (squilibrio) sulla membrana. La reazione della membrana è di piegarsi verso l'interno, spingere in basso la leva di erogazione e aprire la valvola del secondo stadio. Questa apertura consente all'aria di fluire all'interno del secondo stadio e verso il subacqueo finché il sub smette di inspirare. La pressione allora aumenta e spinge la membrana nella direzione opposta, permettendo alla valvola di richiudersi e interrompere l'erogazione.

Primo Stadio Ruby

RUBY come rubino, una pietra preziosa e durissima in grado di resistere a qualsiasi sollecitazione.

Questa è la grande innovazione dell'erogatore MARES che porta questo nome ed è appunto il primo stadio del Ruby che racchiude questo gioiello di tecnologia avanzata brevettata da MARES. La valvola di chiusura e regolazione dell'alta pressione tradizionale è stata sostituita, in questo erogatore, da un prezioso rubino, una pietra dura con superficie speculare, inattaccabile da oli e grassi ed insensibile all'usura (Fig. 2).

La sede della valvola è realizzata in un nuovo tecnopolimero ad alta tenacità per garantire una tenuta perfetta. Il risultato dell'iniezione garantisce una vita di lavoro notevolmente superiore a quella dei sistemi tradizionali senza la necessità di particolare manutenzione.

Il Ruby utilizza un primo stadio a membrana in grado di fornire una pressione costante ed un flusso d'aria elevato in qualsiasi condizione di lavoro. I vantaggi offerti dal sistema a membrana sono una riduzione dell'attrito interno sulle parti in movimento, la protezione

dell'ambiente esterno per i pezzi interni di importanza fondamentale ed una pressione intermedia regolabile e perfettamente bilanciata che non varia con il variare della pressione delle bombole.

Le caratteristiche ergonomiche del primo stadio Ruby sono estremamente avanzate e sono state sviluppate per consentire la massima razionalizzazione nella disposizione e nell'utilizzo di tutte le apparecchiature componenti lo Scuba (Fig. 3).

Le uscite di alta pressione sono due per consentire il posizionamento a destra o a sinistra del manometro, del computer integrato o dell'unità trasmittente dei computer integrati autonomi. Le 4 uscite di media pressione sono preorientate per una razionale disposizione delle fruste dell'octopus, del inflator del jacket, ecc...

L'uscita di media pressione destinata al collegamento al secondo stadio incorpora l'esclusivo sistema MARES DFC (Dynamic Flow Control) per il bilanciamento della pressione in fase di inspirazione. Il primo stadio Ruby può essere dotato del sistema MARES CWD (Cold Water Device) per una ulteriore protezione in acque fredde o molto inquinate.

Le 3 uscite di media pressione -LP- del primo stadio Ruby sono da 3/8" UNF e l'uscita DFC è da 1/2" UNF. Le due uscite di alta pressione -HP- sono da 7/16" UNF.

Sistema DFC

L'esclusivo sistema MARES DFC presente sul primo stadio Ruby permette di minimizzare la caduta di pressione che avviene in tutti i primi stadi di erogatore durante l'inspirazione (Fig. 4). Questo fenomeno è tanto più visibile quanto più alto è il flusso d'aria richiesto all'erogatore. Il sistema DFC riduce in modo evidente, soprattutto in profondità ed in condizioni estreme, lo sforzo ed il lavoro di inspirazione. Sul primo stadio Ruby il sistema DFC è presente sull'uscita principale di Bassa Pressione. Le altre uscite in bassa pressione (per Octopus, LP inflator, ecc.) hanno un funzionamento normale.

Kit CWD

Per condizioni particolarmente gravose di uso professionale in acque fredde, il primo stadio Ruby può essere corredato del Kit CWD che isola completamente tutte le parti interne del 1° stadio dal contatto con l'acqua. Il Kit CWD dovrà essere applicato esclusivamente da un'officina autorizzata MARES.

Secondo stadio Ruby

Secondo stadio con sistema V.A.D., realizzato in ottone nichelato e cromato. La scelta di questo materiale offre diversi vantaggi. Robustezza assoluta. Pareti più sottili e quindi dimensioni compatte, ottenute senza ricorrere a membrane di diametro ridotto, con conseguente minore attrito in acqua. Funzione anticongelamento, favorita dalla "azione radiatore" del metallo.

Sistema V.A.D.

I secondi stadi Ruby utilizzano il sistema, esclusivo e brevettato dalla MARES, V.A.D. (Vortex Assisted Design). Grazie a questo sistema che garantisce un basso sforzo di respirazione a tutte le profondità, l'aria proveniente dalla frusta passa attraverso la valvola del secondo stadio e viene incanalata, tramite il tubetto by-pass direttamente nel boccaglio (Fig. 5). All'interno di quest'ultimo si ha un movimento "a vortice" del flusso dell'aria. Ogni qualvolta si verifica un moto vorticoso, il centro del vortice costituisce una zona di depressione. Questa depressione contribuisce a tenere abbassata la membrana del secondo stadio in fase di inspirazione, aumentando così la sensibilità dell'erogatore.

Ruby Caratteristiche tecniche	primo stadio	secondo stadio
Funzionamento	bilanciamento a membrana DFC system	VAD System
Materiali: componenti metallici componenti non metallici guarnizioni e membrane	ottone cromato e nichelato, ottone stampato ad alta resistenza, acciaio inox rubino, tecnopolimeri ad alta resistenza gomme nitriliche, gomme siliconiche	
Portata (alimentazione 180 bar)	4800 l/min	2400 l/min
Pressione intermedia: alimentazione 200 bar alimentazione 30 bar	da 9,8 a 10,2 bar da 9,8 a 10,2 bar	
Uscite primo stadio: alta pressione pressione intermedia	n°2 7/16" UNF n°1 1/2" UNF DFC (principale) n°3 3/8" UNF	
Frusta tipo: lunghezza standard	super flow 1/2" 80 cm	
Peso	1140 g	285 g

USO E MANUTENZIONE

ATTENZIONE

Non usate alcun tipo di adattatore per tentare di collegare la frusta bassa pressione sulla uscita alta pressione, perché ciò potrebbe essere causa di incidenti gravi. I componenti per bassa pressione non sono progettati per poter essere sottoposti a pressioni superiori a 20 bar.

Collegamento fruste al primo stadio

Il collegamento delle fruste degli accessori deve avvenire in modo da non danneggiare l'O-ring. Rimuovere con chiave idonea il tappo dell'attacco sul primo stadio; avvitare il raccordo terminale della frusta, stringendo delicatamente, ma saldamente, nell'alloggiamento del primo stadio.

ATTENZIONE

Il solo erogatore non rappresenta un autorespiratore (SCUBA) completo ma solo una parte di esso.

In conformità alla EN 250: 2000 uno SCUBA completo deve comprendere almeno il seguente Equipaggiamento Minimo:

- a) Bombola/e d'aria.
- b) Erogatore.
- c) Dispositivo di sicurezza, es. manometro/computer, o riserva, o allarme.
- d) Sistema di supporto e trasporto, es. schienalino e/o cinghaggio.
- e) Facciale (boccaglio o maschera intera o casco per subacqueo).
- f) Istruzioni per l'uso.

Il Vostro erogatore MARES è previsto per essere utilizzato in combinazione con gruppi componenti lo SCUBA certificati in accordo alla direttiva CEE 89/686 e marcati con la marcatura CE. L'aria contenuta nelle bombole deve essere conforme ai requisiti per aria respirabile stabiliti nella norma EN 12021.

PRIMA DI ASSEMBLARE I COMPONENTI DEL Vostro SCUBA LEGGETE ATTENTAMENTE TUTTE LE SINGOLE ISTRUZIONI PER L'USO E LE EVENTUALI LIMITAZIONI DI IMPIEGO IN ESSE CONTENUTE.

OPERAZIONI DA ESEGUIRE PRIMA DELL'IMMERSIONE

- Controllare che tutte le fruste siano ben collegate al primo stadio e che non mostrino tagli o altri segni di usura o danneggiamento. Se riuscite ad allentare manualmente le fruste ciò significa che dovete procedere a ristringerele, con una chiave, prima di mettere in pressione.
- Controllare che il primo ed il secondo stadio siano privi di danni evidenti.
- Posizionare la rubinetteria della bombola in modo che l'uscita dell'aria sia diretta verso il sub.
- Togliere il tappo di protezione dell'ingresso del primo stadio e posizionare la brida, o l'attacco DIN, al centro dell'attacco della rubinetteria.
- Posizionare il corpo del primo stadio in modo che la frusta di collegamento con il secondo stadio esca in corrispondenza della spalla destra del sub (Fig. 6).
- Serrare a mano la vite della brida, o dell'attacco DIN, in caso di attacco con brida fare attenzione a non danneggiare la guarnizione O-Ring posta sull'attacco della rubinetteria.
- Controllare il manometro subacqueo, verificando che indichi pressione zero.
- Aprire molto lentamente il rubinetto della bombola, lasciando entrare aria nell'erogatore gradatamente.
- Non ruotare il primo stadio collegato alla bombola con il sistema in pressione!!

ATTENZIONE

Durante questa operazione premete il pulsante di scarico manuale del secondo stadio. Ciò permette di ridurre l'impatto sulla valvola (Fig. 7). NON EFFETTUARE QUESTA OPERAZIONE IN AMBIENTE CON TEMPERATURA INFERIORE A 10°C.

- Controllare il manometro subacqueo, verificando che indichi la pressione di bombola prevista e che questa sia sufficiente per l'immersione programmata.
- Controllare che non vi siano perdite nella connessione tra bombola ed erogatore. Se individuate una perdita, questa potrebbe essere causata da un montaggio scorretto dell'erogatore sulla rubinetteria, oppure da un O-ring danneggiato nella rubinetteria della bombola.
- Per assicurare che l'emissione d'aria dell'erogatore sia corretta, espirate attraverso il boccaglio per espellere eventuali impurità presenti nel secondo stadio, quindi ispirate. Ripetendo alcune volte queste operazioni, dovrete individuare subito eventuali problemi evidenti.

DURANTE L'IMMERSIONE

Quando l'erogatore non viene tenuto in bocca possono verificarsi casi di autoerogazione. Questo inconveniente è facilmente eliminabile girando sottosopra l'erogatore e riempiendolo d'acqua (Fig. 8). Se l'autoerogazione continua sospendete l'immersione.

OPERAZIONI DA ESEGUIRE DOPO L'IMMERSIONE - MANUTENZIONE

Il vostro erogatore dovrebbe idealmente essere sciacquato con acqua dolce mentre è ancora in pressione. Ciò permette di lavare internamente il secondo stadio, senza introdurre alcuna impurità nelle zone determinanti ai fini della tenuta. Sciacquate il primo stadio e fate fluire acqua anche nel boccaglio del secondo stadio e attraverso i baffi di scarico, per eliminare eventuali impurità. Se l'erogatore non è in pressione, non premete il pulsante di erogazione durante l'operazione di lavaggio. Premendolo, si potrebbe permettere l'ingresso di impurità nella sede valvola, con conseguente rischio di perdite. Per impedire la contaminazione del filtro e del primo stadio, non fate entrare acqua nell'ingresso aria del primo stadio. Coprire il filtro del primo stadio con l'apposito tappo di protezione (Fig. 9). Lasciate asciugare bene l'erogatore prima di riporlo. Se l'erogatore viene lasciato per lungo tempo esposto alla luce diretta, oppure in ambienti grassi e polverosi, alcuni suoi componenti potrebbero rovinarsi. Non sono necessari lubrificanti; anzi, questi non dovrebbero essere usati negli interventi di manutenzione ordinaria.

ATTENZIONE

Il buon funzionamento dell'erogatore dipende anche da una corretta manutenzione. Vi consigliamo pertanto di far eseguire una revisione, da un'officina autorizzata MARES, almeno una volta all'anno. In particolare si consiglia la sostituzione della sede valvola del primo stadio ogni 2 anni di utilizzo od ogni 200 ore di immersione.

GARANZIA

Acquistando un erogatore MARES riceverete un tesserino di garanzia permanente, di materiale plastico resistente. Su questo tesserino saranno stampigliati il modello e il numero di serie del vostro erogatore. Scrivete il vostro nome e cognome e controfirmate nello spazio apposito. Conservate il tesserino e, in caso di manutenzione dell'erogatore, presentatelo a qualunque Centro d'Assistenza Autorizzato MARES nel mondo.

REGULATORS RUBY

WARNING

CAREFULLY READ THIS INSTRUCTION MANUAL BEFORE USE, AND KEEP IT FOR FUTURE REFERENCE.

INTRODUCTION

Congratulations. You have purchased one of the finest, most dependable regulators available on the market today. Your MARES regulator has been constructed using manufacturing processes and materials which are the result of fifteen years of continuing research and evolution. This sophisticated technology is backed by the guarantee that every component of your regulator has been tested at our modern facility in Rapallo, Italy. All this is synonymous with reliability, a fundamental requirement for any piece of diving equipment, which you will find in EVERY MARES product.

This manual is intended as a guide for experienced technicians, and not as a comprehensive instruction book on all aspects of diving equipment for inexperienced repair personnel.

MARES periodically offers technical training courses at its factory. Technicians are strongly advised to obtain specific practical training in the servicing of MARES diving equipment before attempting any repairs.

Carefully read all parts of this manual before undertaking any repairs.

Important:

Any critical information or warnings that might affect the performance or result in the injury or death of the technician, regulator owner, or other persons is highlighted with the following symbols:

DANGER

Indicates an imminently hazardous situation which, if not avoided, will result in death or serious injury.

WARNING

Indicates a potentially hazardous situation which, if not avoided, could result in death or serious injury.

CAUTION

Indicates a potentially hazardous situation which, if not avoided, may result in minor or moderate injury. It may also be used to alert against unsafe practices.

MARES reserves the right to modify any products, processes and manufacturing techniques at any time. It is the technicians' responsibility to acquire the latest information and parts from MARES for service and repairs to be performed.

IMPORTANT:

If the instructions provided in the manual are unclear or difficult to understand, please contact MARES before using the regulator or attempting any repairs.

WARNING

Carefully follow these and all the other instructions concerning your MARES regulator and all other SCUBA equipment. Failure to do so could lead to serious injury or death.

WARNING

As with all SCUBA equipment, MARES regulators are designed to be used by trained, certified divers only. Failure to fully understand the risks of using such equipment may result in serious injury or death. DO NOT use this regulator or any SCUBA equipment unless you are a trained, certified MARES diver.

EC CERTIFICATION

The MARES regulators described in this manual have been tested and certified by Registered Test Centre No. 0426 - Italcert - Viale Sarca 336, Milano - I, in compliance with EC directive 89/686/EEC of 21 December 1989. The test procedures were conducted according to the EN 250: 2000 standard, in conformance with the aforesaid directive which sets out the conditions for marketing and essential safety requirements for Category III Personal Protective Equipment (PPE).

The certification testing results are the following:

Model	Warm water (Temp. > 10°C)	Cold Water (Temp. < 10°C)	Marking	Position
Ruby	approved	approved	CE 0426	On the first stage

The CE mark certifies compliance with the essential health and safety requirements (DE 89/686/EEC Annex II). The suffix 0426 after the letters "CE" indicates the Italcert Registered Test Center in charge of monitoring the production under Art. 11B DE 89/686/EEC.

REFERENCES TO EN 250: 2000 - OBJECT - DEFINITIONS - LIMITS

Object: The requirements and tests provided for in EN 250: 2000 are aimed at providing a minimum safety level for the operation of diving breathing apparatuses at a maximum depth of 50 m / 162 feet.

Scuba - Definition: Self-contained, open-circuit compressed air underwater breathing apparatus is an apparatus which has a portable supply of compressed air carried by the diver, allowing him to breathe underwater.

Scuba - Minimum equipment (EN 250: 2000):

- Air tank(s).
- Regulator.
- Safety device, e.g. pressure gauge/computer, reserve mechanism or alarm.
- Transport and retaining system, e.g. backpack and/or straps.
- Facepiece (mouthpiece assembly or full-face mask or diving helmet).
- User instructions.

Limits (EN 250: 2000)

- **SCUBA - Component Units (EN 250: 2000):** The SCUBA unit can be made up of separate pieces of equipment such as a tank, regulator and submersible pressure gauge. The MARES regulators described in this manual can be used with other SCUBA unit components certified according to directive EEC/89/686 and EN 250: 2000. The air contained in the tanks must conform to the requirements for breathable air set out in EN 12021.



DANGER

MARES regulators and octopus are designed and intended for use only with clean, compressed atmospheric air. Do not use this equipment with any other gas or enriched air.

Failure to adhere to this warning may result in serious injury or death due to fire and explosion or the serious deterioration or failure of the equipment.

- Maximum depth: 50 m / 162 feet.
 - Pressure max 232 bar (international YOKE CGA 850 adapter) Fig. 1a.
 - Pressure max 200 bar (DIN 477/13 screw) Fig. 1b.
 - Pressure max 300 bar (DIN 477/50 screw) Fig. 1c.
 - Warm water regulators - water temperature over or equal to +10°C (50°F).
 - Cold water regulators - water temperature below +10°C (50°F).
- Under the EN 250: 2000 standard, water is considered to be cold at a temperature below 10°C. To use MARES regulators in cold water conditions, always install the CWD (Cold Water Diving) kit. THE CWD KIT SHOULD ONLY BE INSTALLED BY AN AUTHORIZED MARES SERVICE CENTER.



WARNING

Diving in cold water (below 10 °C) without special training and equipment may cause serious injury or death. Before diving in cold water, obtain special training from a certified diving instructor. Since it is not possible to prevent a regulator from freezing under any and all conditions, MARES regulators too, though equipped with a CWD Kit, might undergo "freeze-up" phenomena. Should this happen, regulators may not function properly and could cause serious injury or death. Therefore, to minimize risks, appropriate training is required to prevent or cope with any problems caused by a regulator affected by "freeze-up" phenomena.

The following precautions must be taken when diving in cold water:

- 1) Do not breath from or exhale through the regulator when out of the water.
- 2) Press the purge button only when underwater, and then very gently and for very brief periods.



WARNING

For safety reasons, it is not advisable to use an Octopus second stage that is not a certified MARES Octopus. The manufacturer declines responsibility for damages to persons or property resulting from the use of different Octopus second stages. The MARES Octopus second stages have been designed and tested for use on first stage low pressure ports OTHER than the preferential port used for the primary second stage. An Octopus second stage MAY NOT be substituted for a primary second stage, and must in no circumstances be connected to the preferential low pressure port intended for the primary second stage.

WARNING

For safety reasons, the submersible pressure gauge / high pressure safety device that is assembled on the regulator must comply with the EN 250: 2000 standard. According to this regulation, with an upstream pressure of 100 bar the maximum permitted airflow through the connector toward the first stage must not exceed 100 liters/min. If you have a submersible pressure gauge / high pressure safety device that complies with the EN 250: 1993 standard or a different specification, check whether the instruction manual indicates the value of the maximum airflow.

The use of submersible pressure gauges / safety devices that do not comply with the EN 250: 2000 standard, or which do not have an indication of the maximum permitted airflow through the first stage connector may result in serious accidents.

GENERAL WORKING PRINCIPLE

Regulators reduce cylinder pressure, referred to as inlet pressure, to a pressure suitable for breathing. Modern regulators do this in two stages connected by a hose. The first stage provides pressure to the second stage; this reduced pressure remains constant despite the sizeable changes undergone by the cylinder inlet pressure during the dive (dropping from 3000/4350 to few hundred psi). The second stage brings pressure down to ambient pressure and delivers air only when the diver inhales. Each stage of the regulator contains an internal valve. When the diver inhales, the pressure inside the case is lowered and a pressure differential (imbalance) is created across the diaphragm (beginning of inhalation). The response of the diaphragm is to bend inward, contact the lever and open the second stage valve. Air continues to flow into the case until the pressure balance is regained (end of inhalation).

FIRST STAGE

For the second stage to work properly, the 1st stage must deliver air at a correct and - most importantly - constant intermediate pressure. This characteristic, provided by all MARES first stages, is essential for obtaining optimal adjustment of the second stage and ensuring top performance for the entire duration of the dive, regardless of tank pressure.

All MARES first stages are available with the following types of tank valve fittings: DIN 477/13 screw (max pressure 200 bar), DIN 477/50 screw (max pressure 300 bar), international YOKE CGA 850 adapter (max pressure 232 bar), in accordance with the EN 250: 2000 standard.

SECOND STAGE

The purpose of the second stage is to deliver air at ambient pressure, only during the inhalation phase. The diagram of a 2nd stage shown in Fig. 5 illustrates its operation. When the diver inhales, the pressure inside the second stage decreases, creating a pressure difference (imbalance) between the two sides of the diaphragm. This pulls the flexible diaphragm inward, pressing the demand lever and unseating the second stage valve. This opening allows air to flow in through the second stage and to the diver, until the diver stops inhaling. At this point the internal 2nd stage pressure increases, pushing the diaphragm back in the opposite direction, causing the valve to return to its seat and shutting off the airflow.

Ruby first stage

RUBY, a precious and very hard stone that is capable of resisting a variety of stresses.

It is the timeless MARES innovation, with the same name, which is the heart of the Ruby's first stage. The traditional high pressure regulation and closure valve in this regulator has been replaced by a precious ruby (a MARES patent), a hard stone with a specular surface that allows for no wear and tear and resists oils and grease (Fig. 2).

The valve seat is produced using a new type of high-resistance technopolymer, in order to guarantee an optimal seal. The overall result guarantees a working life that is notably longer than the one usually obtained using traditional systems, without the need for special maintenance. The Ruby uses a first stage flexible diaphragm, which is capable of supplying constant pressure and a high air flow under all working conditions. The advantages offered by the diaphragm system are a reduction of the internal friction on moving parts, protection from the outside environment for the fundamentally important internal parts and an intermediate pressure that is adjustable and perfectly balanced, which does not vary with the change of pressure in the air tanks.

The ergonomic characteristics of the Ruby first stage are extremely advanced and have been developed in order to allow for maximum rationalization of all the SCUBA components' dispositions and uses (Fig. 3).

Two high pressure ports allow for the right or left positioning of the pressure gauge, the integrated computer or the transmitting unit of the hoseless integrated computers. The four medium pressure ports are pre-positioned in a rational way for the octopus hoses, the jacket inflator, etc.

The medium pressure port, which is to be connected to the second stage, includes the exclusive MARES patented DFC system (Dynamic Flow Control), which balances the pressure during the inhaling phase. The Ruby first stage may be equipped with the MARES CWD (Cold Water Diving) kit, used as a further protection in very cold or polluted waters.

The three medium pressure ports - LP - of the Ruby first stage are 3/8" UNF, while the DFC port is 1/2" UNF. The two high pressure ports - HP - are 7/16" UNF.

DFC System

The exclusive MARES DFC system featured on the Ruby first stage minimizes the intermediate pressure drop which occurs in all regulators during the inhalation phase (Fig. 4). This phenomenon is all the more marked when higher airflow is demanded of the regulator. The DFC system substantially reduces breathing effort and inhalation resistance, especially during deep dives and under demanding conditions. The Ruby first stage incorporates the DFC system on the preferential LP port for the primary second stage, whereas the operation of the other low pressure ports (for octopus, inflator, etc.) is standard.

CWD Kit

For particularly demanding conditions, such as professional use in cold or contaminated water, the Ruby first stage can be retrofitted with the CWD kit which completely seals off all first stage internal components from contact with the water. The CWD kit should only be installed by an authorized MARES service centre.

Ruby second stage

Ruby second stage, with its V.A.D. system, is made of nickel and chrome-plated brass. This material offers a number of benefits:

absolute ruggedness and thinner walls, hence compact dimensions obtained without using smaller-diameter diaphragms; this results in reduced water drag.

Anti-freeze function, which is enhanced by the "radiator action" of the metal.

V.A.D. System

The Ruby second stages features the exclusive V.A.D. (Vortex Assisted Design) system, patented by MARES. This system, which ensures low inhalation effort at all depths, uses a by-pass tube to route the air coming in from the hose through the second stage valve directly into the mouthpiece (Fig. 5). Inside the mouthpiece, the air takes on a "vortex" flow pattern, a the centre of which a low pressure zone is formed. This low pressure contributes to keeping the second stage diaphragm flexed during the inhalation phase, thereby increasing the sensitivity of the regulator.

Ruby Technical specifications	first stage	second stage
Operation	balanced diaphragm DFC system	VAD system
Materials: metal parts non-metal parts seals and diaphragms	chrome and nickel-plated brass, high-resistance molded brass - stainless steel ruby, high-resistance technopolymers nitril rubber - silicone rubber	
Flow rate (air supply 180 bar)	4800 l/min	2400 l/min
Intermediate pressure: air supply 300 bar air supply 20 bar	from 9.8 to 10.2 bar from 9.8 to 10.2 bar	
First stage ports: intermediate pressure high pressure	n°2 7/16" UNF n°1 1/2" UNF DFC (principal) n°3 3/8" UNF	
Hose type: standard length	super flow 1/2" 80 cm	
Weight	1140 g	285 g

OPERATION AND MAINTENANCE



WARNING

DO NOT attempt to use your regulator unless you have performed all of these pre-dive operating procedures. Failure to do so may lead to serious injury or death if the regulator malfunctions.

Connecting the hoses to the first stage

The hoses and accessories should be connected in such a way as to avoid damaging the O-ring. Use a suitable wrench to remove the plug from the 1st stage port, and screw the terminal fitting of the hose firmly but gently into the first stage port.



WARNING

The regulator in and of itself is not a complete SCUBA unit, but only one of its components. Under the EN 250: 2000 standard, a complete SCUBA unit must include at least the following minimum equipment:

- Air tank(s).
- Regulator.
- Safety device, e.g. pressure gauge/computer, reserve mechanism or alarm.
- Transport and retaining system, e.g. backpack and/or straps.
- Facepiece (mouthpiece assembly or full-face mask or diving helmet).
- User instructions.

Your MARES regulator has been designed for use in conjunction with other SCUBA unit components conforming to the EEC/89/686 directive and certified with the EC mark. The air inside the tanks must conform to the requirements for breathable air set out in EN 12021.

BEFORE ASSEMBLING THE COMPONENTS OF YOUR SCUBA UNIT, CAREFULLY READ ALL THE USER INSTRUCTIONS AND ANY WARNINGS WHICH THEY CONTAIN.

PRE-DIVE OPERATING INSTRUCTIONS

- Ensure that all the hoses have been correctly assembled onto the 1st stage, and check them for cuts, signs of wear or other damage. If the hoses are loose enough to be unscrewed manually, they must be tightened with a wrench before being pressurised.
- Make sure that the 1st and 2nd stages do not show signs of damage.
- Position the tank control valve so that the valve opening is directed towards the diver.
- Remove the dust cap from the regulator yoke and position the A-clamp or DIN fitting so that it is centered on the tank valve opening.
- The first stage should be oriented in such a way that the hose leading to the second stage is routed over the diver's right shoulder (Fig. 6).
- Tighten the yoke nut finger tight only, being careful not to damage the O-Ring on the tank valve.
- Check the submersible pressure gauge, making sure that the pressure reading is zero.
- Very slowly open the tank valve, allowing air to enter the regulator gradually.
- Do not turn the first stage connected to the tank when the system is pressurized!



WARNING

When opening the air valve, press the purge valve of the second stage. This helps to reduce the impact on the valve (Fig. 7). DO NOT PERFORM THIS OPERATION AT AMBIENT TEMPERATURES BELOW 10°C (50°F). COLDER TEMPERATURES MAY RESULT IN ICING OR FREE-FLOW.

- Check the submersible pressure gauge, making sure that it indicates the expected tank pressure and that this pressure is sufficient for the planned dive.
- Check for any leaks in the connection between the tank and regulator. If a leak is found, it may be due to incorrect assembly of the regulator on the tank valve, or to a damaged O-ring inside the tank valve.
- To ensure that the air delivery of the regulator is correct, first exhale through the mouthpiece to expel any impurities from the second stage, then inhale. Repeating these actions a few times will allow you to quickly identify any major problems.



WARNING

Do not use any type of adapter to attempt to connect the low pressure hose to the high pressure port, as this may lead to serious injury. The low pressure components are not constructed to withstand pressures higher than 285 psi.

DURING THE DIVE

When the regulator is not in the diver's mouth, free-flowing may occur. This problem can be easily eliminated by turning the regulator upside down and filling it with water (Fig. 8). If the regulator continues free-flowing, the dive should be interrupted.

AFTER-DIVE OPERATIONS - MAINTENANCE

Your regulator should ideally be rinsed with fresh water when it is still pressurized. This allows the second stage to be thoroughly washed without introducing any impurities into its important sealing components. Rinse the first stage, and also run water into the second stage mouthpiece and out through the exhaust ports. If the regulator is not pressurized, do not press the purge valve during washing. Pressing the purge valve would allow impurities to enter the valve seat, which might give rise to leaks. To prevent contamination of the filter and first stage, do not allow water to enter the air inlet of the first stage. Place the dust cap on the first stage filter and secure it with the yoke nut (Fig. 9). Allow the regulator to dry completely before putting it away. If the regulator is stored for prolonged periods in environments that are greasy, dusty or exposed to direct sunlight, some of its components might be damaged. Lubricants are not necessary, and in fact should not be used in routine maintenance operations.



WARNING

The correct operation of your regulator also depends on proper maintenance. It is therefore advisable to have your regulator serviced at least once a year by an authorized MARES service center. In particular, it is recommended to replace the first stage valve seat after 2 years of use or 200 hours of diving. Failure to observe this precaution may result in serious injury or death.

WARRANTY CARD

On purchasing a MARES regulator you will receive a permanent "Original Owner Identification Card" made of durable plastic. This card is embossed with the model and serial number of your regulator. Write your name and sign in the spaces provided. Keep this card, which may be used at any Authorized MARES Service Centre world-wide for servicing the regulator.

ATEMREGLER RUBY

WARNUNG

LESEN SIE VOR DER BENUTZUNG DES ATEMREGLERS ALLE ABSCHNITTE DIESER BEDIENUNGSANLEITUNG AUFMERKSAM DURCH UND BEWAHREN SIE SIE AUF, UM SPÄTER WIEDER NACHSCHLAGEN ZU KÖNNEN.

EINLEITUNG

Herzlichen Glückwunsch! Sie haben einen der besten und zuverlässigsten Atemregler gekauft, der heute weltweit erhältlich ist. Als Ergebnis von MARES revolutionärer Technologie und Forschung werden für Ihren MARES Atemregler Materialien und Verfahren verwendet, die in Tausenden von Stunden Forschungsarbeit entwickelt wurden.

Zu der herausragenden Technik kommt die Sicherheit, daß jedes einzelne Teil Ihres MARES Atemreglers in unserem Werk in Rapallo, Italien, gefertigt wurde. Und das garantiert die hohe Zuverlässigkeit, die Ihnen JEDES MARES Produkt bietet.

Dieses Handbuch stellt eine Anleitung für ausgebildete und brevetierte Taucher dar - kein Lehrbuch für Beginner. Es behandelt Aspekte der Bedienung und Pflege Ihrer MARES Produkte, die Sporttaucher bei der Benutzung berücksichtigen müssen. Lassen Sie alle Wartungs- oder Reparaturarbeiten von einem autorisierten MARES Fachhändler durchführen.

Lesen Sie vor der Benutzung Ihres MARES Produktes alle Abschnitte dieses Handbuchs aufmerksam durch.

Wichtig!

Alle wichtigen Informationen bzw. Warnungen, die sich auf die Funktionalität des Atemreglers auswirken oder zu einer Verletzung oder dem Tod des Technikers, des Benutzers oder anderen Personen führen könnten, sind mit diesen Symbolen hervorgehoben:

ACHTUNG

bezeichnet eine unmittelbar gefährliche Situation, die, wenn sie nicht vermieden wird, zum Tod oder einer schweren Verletzung führt.

WARNUNG

bezeichnet eine möglicherweise gefährliche Situation, die, wenn sie nicht vermieden wird, zum Tod oder einer schweren Verletzung führen kann.

VORSICHT

bezeichnet eine möglicherweise gefährliche Situation, die, wenn sie nicht vermieden wird, zu leichteren Verletzungen führen kann. Kann auch als Warnung vor unsicheren Verfahren dienen.

MARES behält sich das Recht vor, jederzeit Produkte, Verfahren und Herstellungsverfahren zu ändern. Es obliegt der Verantwortung des Technikers, die neuesten Informationen und Teile für Revisionen und Reparaturen von MARES anzufordern.

WICHTIG!

Sollten Ihnen Warnungen oder Informationen in diesem Handbuch unklar oder nicht verständlich sein, wenden Sie sich vor der Benutzung eines MARES Atemreglers oder der Durchführung von Reparaturen bitte an MARES.

WARNUNG

Beachten Sie diese und alle anderen Instruktionen über die Verwendung Ihres MARES Atemreglers und anderer Tauchausrüstung genau. Die Nichteinhaltung könnte zu schweren Verletzungen oder dem Tod führen.

WARNUNG

Wie jedes Teil einer Tauchausrüstung dürfen auch MARES Atemregler nur von ausgebildeten und brevetierten Tauchern verwendet werden. Fehlendes Verständnis für die Risiken, die mit der Benutzung solcher Ausrüstungen verbunden sind, kann zu schweren Verletzungen oder dem Tod führen. Benutzen Sie diesen Atemregler nur, wenn Sie ausgebildeter und brevetierter Taucher sind.

EN 250: 2000 GEPRÜFTE ATEMREGLER

Die in diesem Handbuch beschriebenen MARES Atemregler wurden gemäß EG-Richtlinie 89/686/EEC vom 21. Dezember 1989 von der akkreditierten Prüfstelle Nr. 0426 - Italcert - Viale Sarca 336, Mailand (Italien), geprüft und zugelassen. Die Prüfverfahren entsprechen der Euronorm EN 250: 2000, der selben Richtlinie, in der das Inverkehrbringen von und die Sicherheitsanforderungen an persönliche Schutzausrüstungen (PSA) hinsichtlich Qualitätssicherung des Produktes geregelt sind.

Bei der Prüfung wurden folgende Ergebnisse erzielt:

Modell	Warmwasser (Temp. > 10°C) zugelassen	Kaltwasser (Temp. < 10°C) zugelassen	Kennzeichnung	Position
Ruby			CE 0426	an der ersten Stufe

Die CE-Kennzeichnung ist der Nachweis, daß die grundlegenden Gesundheits- und Sicherheitsanforderungen (DE 89/686/EEC Anhang II) erfüllt werden. Die nach den Buchstaben CE stehende Zahl 0426 bedeutet, daß die akkreditierte Prüfstelle Nr. 0426 - Italcert - mit der Produktionskontrolle gemäß Art. 11 BE DE 89/686/EEC beauftragt ist.

VERWEISE AUF EN 250: 2000 - ZWECK - DEFINITIONEN - WERTE

Zweck: Die in EN 250: 2000 festgelegten Anforderungen und Prüfungen sollen ein Mindestmaß an Sicherheit beim Betrieb von Taucher-Atemgeräten bis zu einer Maximaltiefe von 50 m / 162 Fuß sicherstellen.

Scuba - Definition: Self-contained, open-circuit compressed air underwater breathing apparatus - ein autonomes Unterwasser Druckluft-Atemgerät mit offenem Kreislauf ist ein Gerät; bei dem der Taucher seinen Druckluftvorrat mit sich führt, was ihm ermöglicht, unter Wasser zu atmen.

Scuba - Mindestausrüstung (EN 250: 2000):

- Druckluftflasche(n).
- Lungenautomatischer Atemregler.
- Sicherheitseinrichtung, z.B. Finimeter / Computer oder Reserve oder Alarm.
- Tragegestell oder Flaschenhalterung für Druckluftflasche(n) zur Befestigung einer Begurtung oder Tragevorrichtung, z.B. Backpack und/oder Beibänderung, Jacketbeibänderung.
- Atemanschluß (Mundstückgarnitur oder Vollgesichtsmaske oder Tauchhelm).
- Gebrauchsanleitung.

Werte (EN 250: 2000)

- **SCUBA - Bauteilgruppen (EN 250: 2000):** Das SCUBA-Gerät kann aus verschiedenen Bauteilgruppen wie Druckluftflaschen, Atemregler und Finimeter bestehen. Die in diesem Handbuch beschriebenen MARES Atemregler können mit jedem gemäß EG-Richtlinie 89/686/CEE und EN 250: 2000 zugelassenen SCUBA Bauteil kombiniert werden. Die in der Flasche enthaltene Luft muß die Anforderungen für Atemluft gemäß EN 12021 erfüllen.

ACHTUNG

MARES ATEMREGLER (ERSTE UND ZWEITE STUFEN, OKTOPUS) DÜRFEN AUSSCHLIEßLICH MIT GEFILTERTER PRELUFT VERWENDET WERDEN. BENUTZEN SIE DIESE AUSTRÜSTUNG KEINESFALLS MIT ANDEREN ATEMGEMISCHEN ODER SAUERSTOFFANGEREICHERTER LUFT (NITROX). DIE NICHTBEACHTUNG DIESER WARNUNG KANN ZU SCHWEREN VERLETZUNGEN ODER DEM TOD FÜHREN, DA ANDERE GASE / SAUERSTOFF DAS MATERIAL SCHÄDIGEN, ZUM VERSAGEN DER AUSTRÜSTUNG FÜHREN UND EINEN BRAND BZW. EINE EXPLOSION VERURSACHEN KÖNNEN.

- Maximaltiefe 50 m / 162 ft.
- Maximaldruck 232 bar (INT-Anschluß - YOKE CGA 850) Abb. 1a.
- Maximaldruck 200 bar (DIN-Anschluß 477/13) Abb. 1b.
- Maximaldruck 300 bar (DIN-Anschluß 477/50) Abb. 1c.
- Warmwasser Atemregler - Wassertemperatur über oder gleich +10°C (50°F).
- Kaltwasser Atemregler - Wassertemperatur unter +10°C (50°F).

Nach EN 250: 2000 gilt Wasser als kalt, wenn seine Temperatur unter 10°C (50°F) liegt.

MARES Atemregler müssen für Tauchgänge in kaltem Wasser grundsätzlich mit dem CWD Kit für Kaltwassertauchgänge ausgerüstet werden. DAS CWD KIT DARF AUSSCHLIEßLICH IN EINEM AUTORISIERTEN MARES SERVICE-CENTER EINGEBAUT WERDEN.

WARNUNG

Kaltwassertauchen (unter 10°C / 50°F) ohne spezielle Ausbildung und Ausrüstung kann zu schweren Verletzungen oder dem Tod führen. Vor dem Tauchen in kaltem Wasser muß eine spezielle Ausbildung bei einem qualifizierten Tauchlehrer absolviert werden. Da es nicht möglich ist, das Vereisen eines Atemreglers unter allen Umständen auszuschließen, können auch MARES Atemregler vereisen, selbst wenn sie mit einem CWD Kit ausgestattet sind.

Tritt dieser Fall ein, funktioniert der Atemregler nicht mehr ordnungsgemäß, was zu schweren Verletzungen oder dem Tod führen kann. Um diese Risiken zu minimieren, müssen Taucher ausreichend ausgebildet sein, um Probleme, die durch einen vereisten Atemregler verursacht werden, vermeiden oder bewältigen zu können.

Beim Kaltwassertauchen müssen die folgenden Vorsichtsmaßnahmen getroffen werden:

- 1) Atmen Sie außerhalb des Wassers nicht durch den Atemregler ein oder aus.
- 2) Betätigen Sie die Luftdusche nur unter Wasser und auch dann nur sehr vorsichtig und kurzfristig.

WARNUNG

Aus Sicherheitsgründen dürfen nur zweite Stufen als alternative Luftversorgung an die erste Stufe angeschlossen werden, die von MARES als Oktopus zugelassen sind. Wird eine andere zweite Stufe als Oktopus angeschlossen, übernimmt der Hersteller keine Haftung für Personen- und Sachschäden. Die als MARES Oktopus zugelassenen zweiten Stufen wurden konstruiert und geprüft, um an der ersten Stufe an einem ANDEREN Mitteldruckanschluß als dem für den Hauptatemregler vorgesehenen Hauptanschluß angeschlossen zu werden. Eine als Oktopus zugelassene zweite Stufe DARF NICHT als Hauptautomat verwendet werden und darf unter keinen Umständen an den für den Hauptatemregler vorgesehenen Hauptanschluß angeschlossen werden.

WARNUNG

WARNING: Aus Sicherheitsgründen muß das am Atemregler montierte Finimeter / Hochdruckgerät der Euronorm EN 250: 2000 entsprechen. Nach dieser Norm darf der maximal zulässige Luftfluß durch den Anschluß der ersten Stufe bei einem Upstream-Druck von 100 bar 100 l/min nicht übersteigen. Wenn Sie ein gemäß Euronorm EN 250: 1993 oder einer anderen Spezifikation geprüftes Finimeter / Hochdruckgerät besitzen, sehen Sie bitte nach, ob diese Werte in der Bedienungsanleitung angegeben sind. Die Verwendung eines Finimeters / Hochdruckgeräts, das die Anforderungen der Euronorm EN 250: 2000 nicht erfüllt bzw. auf dem der maximal zulässige Luftfluß durch den Anschluß der ersten Stufe nicht angegeben ist, kann schwere Unfälle verursachen.

PRINZIPIELLE ARBEITSWEISE

Atemregler senken den als Einlaßdruck bezeichneten Flaschendruck auf einen atembaren Druck. Moderne Atemregler erreichen dies in zwei Stufen, die durch einen Schlauch miteinander verbunden sind. Die erste Stufe liefert Druckluft an die zweite Stufe. Dieser verminderte Druck (Mitteldruck) bleibt während des Tauchgangs trotz des deutlich veränderten Einlaßdrucks aus der Flasche (von 200/300 auf wenige zehn bar sinkend) konstant. Die zweite Stufe senkt den Druck auf Umgebungsdruck und liefert immer dann Luft, wenn der Taucher einatmet. Jede Stufe des Atemreglers enthält ein Ventil. Während der Einatmung sinkt der Druck im Gehäuseinneren, so daß (zu Beginn der Einatmung) an der Membran ein Druckgefälle (Ungleichgewicht) entsteht. Dadurch wölbt sich die Membran nach innen, berührt den Bedarfshebel und öffnet das Ventil der zweiten Stufe. Luft strömt so lange in das Gehäuse, bis wieder ein Druckgleichgewicht besteht (Ende der Einatmung).

ERSTE STUFE

Damit eine zweite Stufe ordnungsgemäß funktionieren kann, muß sie von der ersten Stufe mit korrektem Mitteldruck versorgt werden. Diese Eigenschaft aller ersten Stufen von MARES ist für die optimale Einstellung der zweiten Stufe entscheidend, um während des gesamten Tauchgangs eine vom Flaschendruck unabhängige, perfekte Leistung erzielen zu können. Entsprechend EN 250: 2000 können alle ersten Stufen von MARES über einen mit Gewinde versehenen DIN 477/13 Anschluß (Maximaldruck 200 bar), DIN 477/50 Anschluß (Maximaldruck 300 bar), oder einen internationalen CGA 850 Bügeladapter (INT) (Maximaldruck 232 bar) an der Flasche angeschlossen werden.

ZWEITE STUFE

Die zweite Stufe liefert nur dann Luft auf Umgebungsdruck, wenn der Taucher einatmet. Die in Abb. 5 gezeigte zweite Stufe veranschaulicht dieses Prinzip. Wenn der Taucher einatmet, sinkt der Druck im Gehäuseinneren, so daß an der Membran ein Druckgefälle (Ungleichgewicht) entsteht. Dadurch wölbt sich die Membran nach innen, berührt den Bedarfshebel und öffnet das Ventil der zweiten Stufe. Die Luft strömt so lange in das Gehäuse (und damit zum Taucher), bis sich durch Beendigung der Einatmung im Gehäuse wieder Druck aufbaut, der die Membran in die entgegengesetzte Richtung bewegt, so daß sich das Ventil schließen kann und die Luftzufuhr unterbrochen wird.

Ruby Erste Stufe

Der Rubin (englisch: ruby) ist ein besonders harter Edelstein, der vielfältigsten Belastungen standhält. Die zeitlose MARES Innovation dieses Namens ist das Herzstück der ersten Stufe Ruby. Das herkömmliche Hochdruckventil wurde in diesem Atemregler durch einen Rubin ersetzt (ein MARES Patent), einem harten Stein mit spiegelglatter Oberfläche, der völlig abnutzungsfrei ist und von Ölen und Fetten nicht angegriffen wird (Abb. 2).

Der Ventilsitz wird aus einem neuartigen, hochfesten Technopolymer gefertigt, um eine optimale Abdichtung zu erzielen. Das Endergebnis ist eine deutlich längere Lebensdauer als sie mit herkömmlichen Systemen erreichbar wäre, ohne daß eine besondere Wartung erforderlich wäre. In der ersten Stufe Ruby wird eine flexible Membran eingesetzt, die unter allen Arbeitsbedingungen konstanten Druck und eine große Luftlieferleistung bietet. Die Vorteile der Membransteuerung sind die geringere Reibung durch bewegliche Teile, der Schutz der empfindlichen Teile im Innern der ersten Stufe vor Umgebungseinflüssen und ein Mitteldruck, der einstellbar und perfekt balanciert ist und der sich mit sinkendem Flaschendruck nicht verändert.

Die moderne, ergonomische Bauweise des Ruby sorgt für einen besonders günstigen Schlauchverlauf und eine angenehme Handhabung aller sonstigen an die ersten Stufe angeschlossenen Scuba-Bauteile (Abb. 3).

Da zwei Hochdruckanschlüsse vorhanden sind, können Finimeter, luftintegrierter Computer bzw. Sendeeinheit eines Tauchcomputers wahlweise links oder rechts angeschlossen werden. Die vier Mitteldruckanschlüsse für Oktopus, Inflator, etc. wurden so angeordnet, daß ein optimaler Schlauchverlauf entsteht.

Der Mitteldruckanschluß für den Hauptautomaten ist mit dem exklusiven, von MARES patentierten DFC (Dynamic Flow Control) System ausgestattet, das den Mitteldruck auch während der Einatmung konstant hält. Als zusätzlicher Schutz in sehr kaltem oder verschmutztem Wasser kann der Ruby mit dem MARES CWD (Cold Water Diving) Kaltwasserkit ausgerüstet werden.

Drei der Mitteldruckanschlüsse (LP) sind mit einem 3/8" UNF Gewinde versehen, der DFC Anschluß mit einem 1/2" UNF Gewinde. Die beiden Hochdruckanschlüsse (HP) sind als 7/16" UNF Gewinde ausgeführt.

DFC System

Das DFC-System in der ersten Stufe Ruby minimiert den Druckabfall, der während der Einatemphase in allen ersten Stufen auftritt (Abb. 4). Dieses Phänomen wird vor allem dann deutlich, wenn eine höhere Luftlieferleistung vom Atemregler gefordert wird. Daher ist die Atemarbeit mit dem DFC System besonders auf Tiefe und unter extremen Bedingungen spürbar geringer. Der für den Hauptautomaten vorgesehene Mitteldruckanschluß an der ersten Stufe Ruby ist mit DFC System ausgestattet, die anderen Mitteldruckanschlüsse (für Oktopus, LP-Inflator, etc. sind Standardanschlüsse.

CWD Kit

Für die Verwendung unter besonders erschwerten Bedingungen und den professionellen Einsatz in kaltem Wasser kann die erste Stufe Ruby mit einem CWD Kit ausgerüstet werden, das alle inneren Teile der ersten Stufe vor Wasserkontakt schützt. Das CWD Kit darf ausschließlich in autorisierten MARES Service Centern montiert werden.

Ruby Zweite Stufe

Die mit V.A.D. System ausgestattete zweite Stufe des Ruby besteht aus vernickeltem und verchromtem Messing. Dieses Material bietet eine Reihe von Vorzügen, z.B.: Absolute Robustheit

Dünnere Wandungen, daher kompakte Abmessungen ohne auf eine kleinere Membran zurückgreifen zu müssen; dadurch geringerer Wasserwiderstand.

Vereisungsschutz, der durch die gute Wärmeleitfähigkeit des Metalls zusätzlich unterstützt wird.

V.A.D. System

Die zweite Stufe Ruby ist mit dem einzigartigen, von MARES patentierten V.A.D. (Vortex Assisted Design) System ausgestattet. Dieses System gewährleistet auf allen Tiefen eine besonders geringe Atemarbeit, indem Luft aus dem Mitteldruckschlauch direkt nach dem Ventil der zweiten Stufe durch ein Bypass-Rohr in das Mundstück geleitet wird (Abb. 5), wobei ein Luftwirbel (englisch: vortex) entsteht.

Innerhalb des Wirbels herrscht ein Unterdruck, der während der Einatemphase die Bewegung der Membran nach innen unterstützt und dadurch das Ansprechverhalten des Atemreglers verbessert.

Ruby Technische Daten	Erste Stufe	Zweite Stufe
Arbeitsweise	Membrangesteuert, balanciert DFC System	VAD system
Material:	verchromtes, vernickeltes Messing hochfester Messingguß - Edelstahl	
Metallteile	Rubin - hochfeste Technopolymere	
Nichtmetallteile	Nitrilgummi - Silikon-Gummi	
Dichtungen und Membranen		
Luftlieferleistung (Luftzufuhr:180 bar)	4800 l/min	2400 l/min
Mitteldruck:		
Luftzufuhr: 200 bar	da 9,8 a 10,2 bar	
Luftzufuhr: 30 bar	da 9,8 a 10,2 bar	
Anschlüsse erste Stufe:		
Hochdruck	zwei 7/16" UNF	
Mitteldruck	ein 1/2" UNF DFC (Hauptautomat)	
	drei 3/8" UNF	
Schlauchtyp:	super flow 1/2"	
Standardlänge	80 cm	
Gewicht	1140 g	285 g

BEDIENUNG UND WARTUNG



WARNUNG

Benutzen Sie Ihren Atemregler NICHT, wenn Sie nicht alle nachstehenden Schritte zur Überprüfung vor dem Tauchgang durchgeführt haben. Die Nichtbeachtung kann zum Versagen des Atemreglers und dadurch zu schweren Verletzungen oder dem Tod führen.

Anschluß von zubehör an die erste Stufe

Beim Anschluß von Zubehörschläuchen muß darauf geachtet werden, daß der O-Ring nicht beschädigt wird. Verschlußschraube aus der ersten Stufe drehen; Schlauchanschluß vorsichtig aber fest in das Gehäuse der ersten Stufe einschrauben.



WARNUNG

Der Atemregler ist kein komplettes Unterwasseratmergerät (SCUBA), sondern nur ein Teil davon. Gemäß EN 250: 2000 muß ein Unterwasseratmergerät die folgende Mindestausstattung aufweisen:

- Druckluftflasche(n).
- Lungenautomatischer Atemregler.
- Sicherheitseinrichtung, z.B. Finimeter / Computer oder Reserve oder Alarm.
- Tragegestell oder Flaschenhalterung für Druckluftflasche(n) zur Befestigung einer Begurtung oder Tragevorrichtung, z.B. Backpack und/oder Bebänderung, Jacketbebänderung.
- Atemanschluß (Mundstückgarnitur oder Vollgesichtsmaske oder Tauchhelm).
- Gebrauchsanleitung.

Ihr MARES Atemregler kann mit jedem gemäß EG-Richtlinie 89/686 zugelassenen und mit der EC Kennzeichnung versehenen SCUBA Bauteil kombiniert werden.

Die in der Flasche enthaltene Luft muß die Anforderungen für Atemluft gemäß EN 12021 erfüllen.

LESEN SIE DIE GESAMTE BEDIENUNGSANLEITUNG UND ALLE DARIN ENTHALTENEN WARNUNGEN, BEVOR SIE DIE EINZELNEN TEILE IHRES UNTERWASSERATEMERGERÄTES ZUSAMMENBAUEN.

VOR DEM TAUCHGANG

- Überprüfen Sie alle Schlauchverbindungen zur ersten und zweiten Stufe. Achten Sie darauf, daß keine Schnitte oder Anzeichen von Abnutzung oder Beschädigung vorliegen. Kann ein Schlauch von Hand gedreht werden, muß er mit einem Schraubenschlüssel festgezogen werden, bevor er unter Druck gesetzt werden darf.
- Überprüfen Sie die erste und zweite Stufe auf Beschädigungen.
- Stellen Sie die Flasche so, daß die Öffnung des Ventils zum Taucher zeigt.
- Nehmen Sie die Schutzkappe von der Einlaßöffnung der ersten Stufe ab und legen Sie den Bügel über die Mitte des Ventilanschlusses (für INT-Anschluß).
- Richten Sie die erste Stufe so aus, daß der Mitteldruckschlauch des Hauptautomaten über die rechte Schulter des Tauchers läuft (Abb. 6).
- Ziehen Sie bei INT-Anschluß die Bügelschraube handfest an, bei DIN-Anschluß schrauben Sie das Handrad handfest in das Flaschenventil. Achten Sie darauf, daß der O-Ring am Ventilanschluß nicht beschädigt wird.
- Überprüfen Sie, ob der Finimeterzeiger auf Null steht.
- Öffnen Sie langsam das Flaschenventil, so daß die Luft allmählich in den Atemregler strömen kann.
- Drehen Sie die an die Flasche angeschlossene erste Stufe nur, wenn das System entlüftet und druckfrei ist!

WARNUNG

Verringern Sie die Belastung auf den Ventilmechanismus, indem Sie beim ersten Einströmen der Luft in den Atemregler die Luftdusche an der zweiten Stufe betätigen (Abb. 7). DIESES VERFAHREN DARF NUR BEI UMGEBUNGSTEMPERATUREN ÜBER 10°C (50°F) ANGEWENDET WERDEN. NIEDRIGERE TEMPERATUREN KÖNNEN DAZU FÜHREN, DASS DER ATEMREGLER VEREIST UND ABLÄST.

- Überprüfen Sie, ob das Finimeter einen für den geplanten Tauchgang angemessenen Flaschendruck anzeigt.
- Überprüfen Sie die Verbindung zwischen Flasche und Atemregler auf Dichtigkeit. Eventuelle Undichtigkeiten können durch unkorrekten Atemregleranschluß am Ventil oder einen beschädigten O-Ring (am Flaschenventil bzw. am Anschluß der ersten Stufe) verursacht werden.
- Überprüfen Sie, ob der Atemregler ordnungsgemäß Luft liefert: atmen Sie zunächst durch das Mundstück aus, um eventuelle Fremdkörper aus der zweiten Stufe auszublasen, atmen Sie dann ein. Nach einigen Atemzyklen sollte sich gezeigt haben, ob offenkundige Probleme bestehen, die bei der Atmung aus dem Atemregler unter Wasser eventuell nicht erkannt werden können.

WARNUNG

Versuchen Sie nicht, Mitteldruck- (LP-)schläuche mit einem Adapter am Hochdruck- (HP-) abgang anzuschließen. Dies könnte zu schweren Verletzungen führen. LP-Bauteile sind nur für einen Maximaldruck von 20 bar (285 psi) ausgelegt.

WÄHREND DES TAUCHGANGS

Wird die zweite Stufe aus dem Mund genommen, kann es zum Abblasen kommen. Drehen Sie die zweite Stufe dann einfach mit dem Mundstück nach unten und schütteln Sie sie leicht, damit sie sich mit Wasser füllt (Abb. 8). Bläst der Atemregler trotzdem ab, sollten Sie den Tauchgang sofort abbrechen.

PFLEGE NACH DEM TAUCHGANG UND REGELMÄßIGE WARTUNG

Idealerweise sollte der Atemregler in klarem Süßwasser gespült werden solange er noch unter Druck steht. Dadurch kann die zweite Stufe auch von innen gespült werden, ohne daß Schmutzpartikel an wichtige Dichtflächen gelangen. Spülen Sie die erste Stufe und lassen Sie Wasser in das Mundstück der zweiten Stufe und durch den Blasenabweiser laufen, um eventuelle Fremdkörper zu entfernen.

Die Luftdusche darf beim Spülen nur gedrückt werden, wenn der Atemregler unter Druck steht, da andernfalls Schmutzpartikel an den Ventilsitz gelangen und zu Undichtigkeiten führen können.

Um eine Verschmutzung des Sinterfilters und der ersten Stufe zu verhindern, darf kein Wasser in den Hochdruckanschluß der ersten Stufe gelangen. Verschließen Sie die erste Stufe vor dem Spülen stets dicht mit einer Schutzkappe (Abb. 9). Vor dem Verpacken muß der Atemregler vollständig trocken sein.

Durch längere Aufbewahrung in direktem Sonnenlicht oder in öligen, staubigen Bereichen können Teile des Atemreglers beschädigt werden. Verwenden Sie keine Schmiermittel. Schmiermittel sollten im Rahmen der Routinepflege und -wartung nicht verwendet werden.

WARNUNG

Die einwandfreie Funktion des Atemreglers hängt auch von einer angemessenen Wartung ab. Lassen Sie Ihren Atemregler deshalb mindestens einmal jährlich in einem autorisierten Mares Service Center revidieren. Der Ventilsitz in der ersten Stufe sollte alle zwei Jahre bzw. alle 200 Tauchstunden ausgewechselt werden. Wird dies unterlassen, kann es zu schweren Verletzungen oder dem Tod kommen.

GARANTIEKARTE FÜR DEN ERSTBESITZER

Beim Kauf eines MARES Atemreglers erhalten Sie eine Karte, die aus drei Teilen besteht. Auf allen drei Abschnitten ist der Käufer und auch der Verkäufer einzutragen. Ein Abschnitt der Karte muß zur Registrierung an eine MARES-Niederlassung gesandt werden. Ein Abschnitt ist zum Verbleib beim Händler bestimmt. Der dritte Abschnitt verbleibt als Garantiebeleg beim Käufer und ist nur mit der Originalrechnung gültig. Darüberhinaus liegt jedem Atemregler eine Karte aus haltbarem Kunststoff bei, auf der Modell und Seriennummer eingepreßt sind. Bitte tragen Sie Ihren Namen in Druckbuchstaben ein und unterschreiben Sie an der dafür vorgesehenen Stelle. Behalten Sie die Besitzerkarte und legen Sie sie bei jeder Revision des Atemreglers in einem autorisierten MARES Service Center vor.

Yoke CGA 850

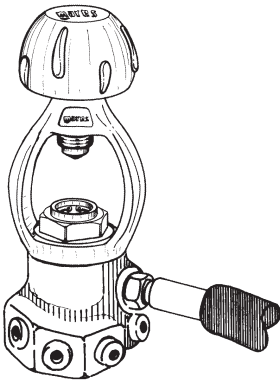


Fig. 1a

Din 477/13

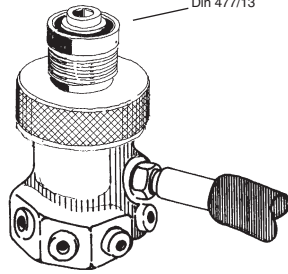


Fig. 1b

Din 477/50

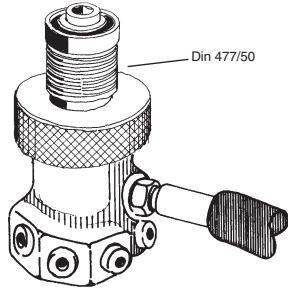


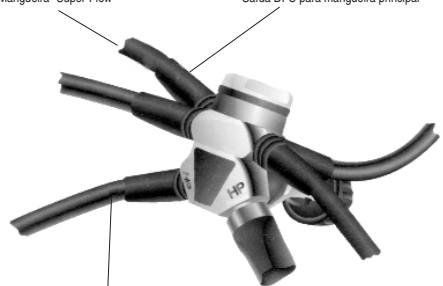
Fig. 1c

Schema valvola primo stadio Ruby
Ruby first stage poppet system
Diagramm des Ventils der ersten Stufe Ruby
Système siège / clapet Ruby
Esquema de la válvula de primera etapa Ruby
Esquema da válvula do primeiro estágio Ruby

Fig. 2

Frusta "Super-Flow"
 "Super-Flow" hose
 "Super-Flow" Schlauch
 Flexible "Super-Flow"
 Latgūliņo "Super-Flow"
 Mangueira "Super-Flow"

Uscita DFC per frusta principale
 DFC port for main hose
 DFC Anschluß für Atemreglerschlauch
 DFC pour flexible principal
 Salida DFC para latgūliņo principal
 Saída DFC para mangueira principal



Uscite HP inclinate per ottimale disposizione delle fruste
 Angled HP ports for optimum hose connection
 Abgewinkelter HP Anschluß für optimale Schlauchführung
 Sortie HP inclinées pour positionnement optimum
 Salidas HP inclinadas para facilitar la colocación de los latgūliņos
 Saídas HP inclinadas para uma disposição ideal das mangueiras

Fig. 3

Differenza della caduta della pressione intermedia in fase inspiratoria
 Difference in intermediate pressure drop during inhalation
 Unterschiede im Mitteldruckabfall während der Einatemphase
 Comparaison de la chute de la moyenne pression à l'inspiration
 Diferencia del descenso de la presión intermedia durante la fase de inspiración
 Diferença de queda da pressão intermediária em fase de inspiração



Primo stadio tradizionale
Traditional first stage
Herkömmliche erste Stufe
Premier étage classique
Primera etapa tradicional
Primeiro estágio tradicional

Primo stadio con D.F.C.
D.F.C. first stage
DFC erste Stufe
Premier étage D.F.C.
Primera etapa con DFC
Primeiro estágio com D.F.C.

Fig. 4

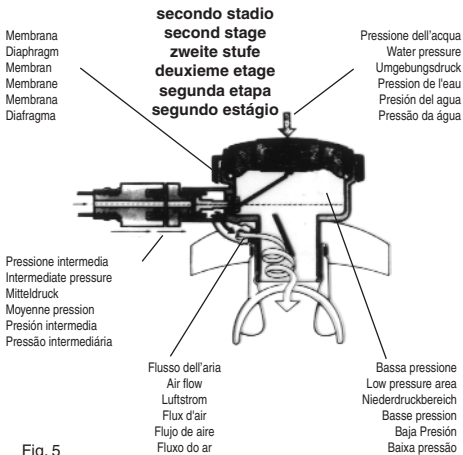


Fig. 5

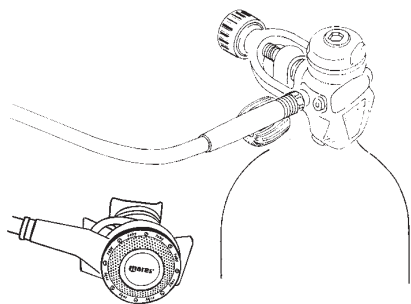


Fig. 6

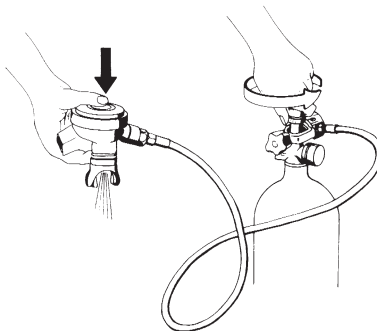


Fig. 7

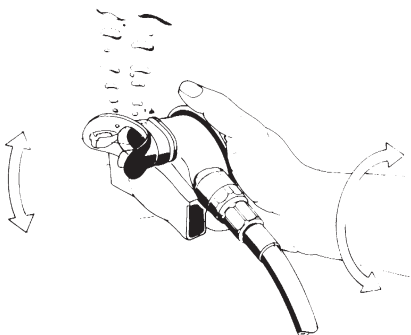


Fig. 8

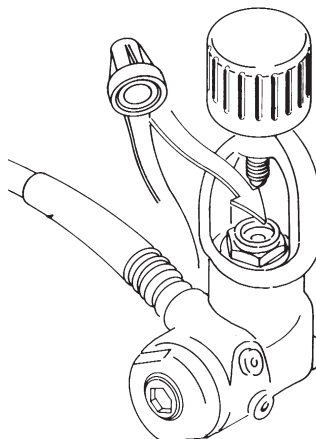


Fig. 9

DETENDEURS RUBY

ATTENTION

LIRE ATTENTIVEMENT CE MANUEL AVANT TOUTE UTILISATION ET LE CONSERVER POUR CONSULTATION ULTERIEURE.

INTRODUCTION

Félicitations, vous avez choisi l'un des meilleurs et des plus fiables détendeurs au monde. Votre détendeur bénéficie de quinze années de recherche et d'évolution constante tant sur le plan des matériaux que des procédés de fabrication. Ces techniques très élaborées sont renforcées par l'assurance que chaque pièce de votre détendeur a été fabriquée dans notre usine de Rapallo en Italie. Tout ceci se résume en un mot: fiabilité, caractéristique fondamentale pour le matériel de plongée actuel qui se retrouve dans tous les produits MARES.

ATTENTION

Le matériel de plongée ne doit être utilisé que par des plongeurs confirmés. Une formation spécifique sous la responsabilité d'un moniteur diplômé est indispensable. Afin de garantir un maximum de sécurité, l'entretien de votre matériel doit être effectué exclusivement par MARES ou un personnel agréé.

CERTIFICATION CE

Les détendeurs MARES décrits dans ce manuel ont été examinés et certifiés par l'Organisme de Contrôle Agréé n° 0426, Italcert - Viale Sarca 336, Milano, Italie conformément à la directive 89/686/CEE du 21 décembre 1989. Les modalités d'essai ont été exécutées conformément à la Norme EN 250: 2000, en application de cette même directive établissant les conditions de commercialisation et les exigences de sécurité essentielles relatives aux Equipements de Protection Individuelle (EPI) de troisième catégorie.

Modèle	Eaux tempérées (Temp. > 10°C)	Eaux froides (Temp. < 10°C)	Marquage	Position
Ruby	agréé	agréé	CE 0426	Sur le premier étage

Le marquage CE atteste la conformité aux exigences essentielles de santé et de sécurité (DE 89/686/EEC Annex II). Le suffixe 0426 après les lettres CE désigne Italcert, le centre d'essai agréé chargé du contrôle de production selon l'article 11B DE 89/686/EEC.

NORME EUROPEENNE EN 250: 2000 - OBJET - DEFINITIONS - LIMITES

Objet: Les exigences et essais prévus par la norme EN 250: 2000 visent à assurer un niveau minimal de sécurité dans le fonctionnement des appareils respiratoires de plongée à une profondeur maximale de 50 m.

Appareil respiratoire autonome à air comprimé et à circuit ouvert pour la plongée - Définition: Un appareil respiratoire autonome à air comprimé et à circuit ouvert pour la plongée est un appareil comportant une réserve portable d'air comprimé permettant au plongeur de respirer en immersion. En abrégé: scaphandre autonome à circuit ouvert.

Scaphandre - Equipement minimum (EN 250: 2000):

- a) Bouteille(s) d'air.
- b) Détendeur à la demande.
- c) Dispositif de sécurité, par exemple: manomètre/ordinateur ou réserve ou alarme.
- d) Dispositif de transport ou de portage pour la (les) bouteille(s) avec possibilité de fixation du harnais, par exemple: back-pack ou sangles.
- e) Pièce faciale: ensemble embout buccal ou masque complet ou casque de plongée.
- f) Mode d'emploi.

Limites (EN 250: 2000)

- **Scaphandre autonome à circuit ouvert - Eléments constitutifs (EN 250: 2000):** le scaphandre peut être constitué d'éléments séparés tels que bouteilles, détendeur à la demande et manomètre. Les détendeurs MARES décrits dans ce manuel peuvent être utilisés avec tout élément de scaphandre autonome conforme à la directive CEE 89/686 et la norme EN 250: 2000. L'air contenu dans les bouteilles doit répondre aux exigences de la norme EN12021.

DANGER

Les détendeurs et détendeurs secours MARES sont conçus exclusivement pour la respiration de l'air atmosphérique comprimé. Ils ne doivent pas être utilisés avec de l'air enrichi ou un autre gaz.

Toute infraction à cette règle du sécurité peut provoquer une usure précoce, un défaut de fonctionnement, voire un explosion des appareils pouvant occasionner de très graves blessures.

- Profondeur maximum 50 m.
- Pression maximum 232 bar (étrier international CGA 850) Fig. 1a.
- Pression maximum 200 bar (raccord DIN 477/13) Fig. 1b.
- Pression maximum 300 bar (raccord DIN 477/50) Fig. 1c.
- Détendeurs pour eaux tempérées - température d'eau supérieure ou égale à +10°C.
- Détendeurs pour eaux froides - température d'eau inférieure à +10°C.

Selon la norme EN 250: 2000, une eau est considérée froide quand sa température est inférieure à 10°C.

Les détendeurs MARES destinés à être utilisés en eaux froides doivent être équipés du kit CWD (Cold Water Diving). LE MONTAGE DE CET ACCESSOIRE DOIT ETRE EFFECTUE EXCLUSIVEMENT PAR UN PERSONNEL AGREE MARES.

ATTENTION

Plonger en eaux froides (température inférieure à +10°C) sans entraînement spécifique peut avoir des conséquences graves. Avant toute pratique, il est indispensable de suivre un entraînement approprié auprès d'un moniteur diplômé compétent.

Tout détendeur de plongée, même équipé d'un kit eaux froides CWD, est susceptible de givrer au niveau du deuxième étage dans certaines conditions. Le phénomène de givrage peut entraver son fonctionnement et entraîner des conséquences graves. Afin de réduire les risques, le plongeur doit donc être correctement entraîné à éviter ou à surmonter les problèmes causés par un détendeur soumis au phénomène de givrage.

En particulier, prendre les précautions suivantes:

- 1) Ne pas utiliser le détendeur hors de l'eau.
- 2) N'utiliser le bouton de purge qu'en immersion.

ATTENTION

Par mesure de sécurité, il est déconseillé d'utiliser un deuxième étage de secours (octopus) autre qu'un deuxième étage de secours MARES certifié. Le fabricant décline toute responsabilité en cas de dommages aux personnes et aux biens consécutifs à l'utilisation de deuxième étages secours (octopus) différents. Les deuxième étages de secours (octopus) MARES ont été conçus et testés pour être utilisés sur les sorties moyennes pression du premier étage AUTRES que la sortie préférentielle réservée au deuxième étage principal. Un deuxième étage de secours NE DOIT JAMAIS être utilisé à la place d'un deuxième étage principal et ne doit, en aucun cas, être monté sur la sortie moyenne pression préférentielle réservée au deuxième étage principal.

ATTENTION

Par mesure de sécurité, le manomètre immergeable ou l'instrument de mesure haute pression qui est monté sur le détendeur doit être conforme à la norme EN 250: 2000. Conformément à cette norme, le débit maximum autorisé au travers du raccord de fixation ne doit pas dépasser 100 l/mn sous une pression d'alimentation de 100 bars. Si votre manomètre immergeable ou votre instrument de mesure haute pression est conforme à la norme EN 250: 1993 ou à d'autres normes, vérifiez si le manuel d'utilisation de l'instrument indique la valeur du débit maximum.

L'utilisation de manomètres immergeables ou d'instruments de mesure haute pression non conformes à la norme EN 250: 2000 ou dont le débit maximum autorisé à travers le raccord de fixation sur le premier étage n'est pas précisé peut entraîner des accidents graves.

PRINCIPE DE FONCTIONNEMENT

Le détendeur abaisse la pression de la bouteille - appelée "pression d'alimentation" - à un niveau adapté à la respiration. Les détendeurs actuels réalisent cette opération au moyen de deux éléments ou "étages" reliés par un tuyau souple appelé "flexible". Le premier étage a pour fonction de fournir au deuxième étage de l'air à une pression réduite et surtout constante malgré la grande variation de la pression d'alimentation de la bouteille pendant l'immersion (de 200/300 à quelques dizaines de bar). Le deuxième étage a pour fonction de ramener cette pression au niveau de la pression ambiante et de fournir de l'air uniquement quand le plongeur inspire. Chaque étage du détendeur comprend un système siège/clapet à ressort taré. Quand le plongeur inspire, un déséquilibre de pression se produit à l'intérieur du détendeur au niveau de la membrane. La membrane s'incurve sous la différence de pression et pousse le clapet qui s'ouvre, laissant l'air s'échapper jusqu'à ce que l'équilibre de pression soit rétabli (à la fin de l'inspiration).

PREMIER ETAGE

Pour que le deuxième étage fonctionne correctement, le premier étage doit lui fournir de l'air à une pression précise et surtout constante appelée "moyenne pression". Ce principe que les premiers étages MARES respectent à la lettre est fondamental pour obtenir un réglage optimal du deuxième étage dans le but d'assurer les meilleures performances durant toute l'immersion, indépendamment de la variation de pression dans la bouteille. Le raccordement à la bouteille de tous les premiers étages MARES peut s'effectuer à l'aide d'un raccord DIN 477/13 (pression maximum 200 bar), raccord DIN 477/50 (pression maximum 300 bar) ou d'un étrier international CGA 850 (pression maximum 232bar), conformément à la norme EN 250: 2000.

DEUXIEME ETAGE

Le deuxième étage a pour fonction de fournir de l'air à la pression ambiante exclusivement lors de l'inspiration. Le schéma de deuxième étage de la figure 5 illustre ce principe. Quand le plongeur inspire, la pression dans le deuxième étage diminue et un déséquilibre de pression se produit au niveau de la membrane. La membrane s'incurve sous la différence de pression et pousse le levier qui ouvre le clapet. L'air entre dans le deuxième étage et alimente le plongeur jusqu'à ce qu'il cesse d'inspirer. La pression augmente alors et repousse la membrane dans la direction opposée jusqu'à ce que le clapet se referme coupant l'arrivée d'air.

Premier étage Ruby

Le rubis est une pierre précieuse très dure capable de résister à d'innombrables contraintes. C'est l'innovation intemporelle MARES, elle porte le même nom et constitue le cœur du premier étage du Ruby. Dans ce détendeur, le clapet haute pression traditionnel a été remplacé par un précieux rubis (un brevet MARES), une pierre dure à surface spéculaire inusable qui résiste aux huiles et aux graisses (Fig. 2).

Le siège est, lui, réalisé dans un nouveau type de technopolymère haute résistance de façon à garantir une étanchéité optimale. Le résultat final est une durée de fonctionnement beaucoup plus longue que celle des systèmes traditionnels, sans nécessité de maintenance particulière.

Le Ruby utilise un premier étage à membrane capable de fournir une pression d'alimentation constante et un débit important dans toutes les conditions de fonctionnement. Les avantages offerts par le principe à membrane sont une réduction des frottements sur les pièces mobiles, un mécanisme totalement protégé des agressions de l'environnement ainsi qu'une moyenne pression réglable et parfaitement stable, totalement indépendante des variations de pression de la bouteille.

Les caractéristiques ergonomiques du premier étage du Ruby sont extrêmement poussées et ont été développées de façon à rationaliser au maximum la disposition et l'utilisation de tous les composants du scaphandre (Fig. 3).

Deux sorties haute pression permettent le montage à gauche ou à droite du manomètre, de l'ordinateur à gestion d'autonomie ou du transmetteur d'un ordinateur à ondes radio. Les quatre sorties moyenne pression préorientées sont disposées de façon rationnelle pour les flexibles du détendeur secours, de l'inflateur du gilet, etc. La sortie moyenne pression destinée au deuxième étage est dotée du système exclusif D.F.C (Dynamic Flow Control) breveté par MARES qui réduit la chute de pression pendant l'inspiration. Le premier étage du Ruby peut être équipé du kit antigivre MARES C.W.D. (Cold Water Diving) qui assure une protection complémentaire en eaux très froides ou polluées.

Les trois sorties moyenne pression LP du premier étage du Ruby sont aux pas de 3/8"UNF alors que la DFC est au pas de 1/2"UNF. Les deux sorties haute pression HP sont aux pas de 7/16"UNF.

Système DFC

Le système DFC équipant le premier étage Ruby permet de réduire la chute de pression se produisant dans tous les premiers étages de détendeurs lors de l'inspiration (Fig. 4). Ce phénomène est d'autant plus important que le débit demandé au détendeur est élevé. Ainsi avec le système DFC, principalement en profondeur et en conditions extrêmes, l'effort inspiratoire à fournir sur le détendeur est beaucoup plus faible. Sur le premier étage Ruby, le système DFC est placé sur la sortie moyenne pression (LP) principale. Les autres sorties moyenne pression (pour le détendeur secours, l'inflateur, etc) sont de type classique.

Kit CWD

Pour des conditions particulièrement difficiles d'utilisation de type professionnel en eaux froides, le premier étage Ruby peut être équipé du kit CWD qui isole complètement tous leurs éléments internes de l'eau. Le kit CWD doit être monté par un personnel agréé MARES.

Deuxième étage Ruby

Deuxième étage Ruby à système V.A.D. à boîtier laiton nickelé et chromé. Le choix de ce matériau offre divers avantages.

Robustesse absolue. Parois plus fines d'où des dimensions réduites sans diminution du diamètre des membranes et un meilleur profil hydrodynamique.

Rôle antigivre dû à l'effet "radiateur" du métal.

Système V.A.D.

Le deuxième étage Orbiter est doté du V.A.D (Vortex Assisted Design), système d'assistance respiratoire MARES exclusif et breveté. Avec ce système, l'air libéré par l'ouverture du clapet de deuxième étage est envoyé directement dans l'embout grâce à un tube de dérivation (Fig. 5) de façon à créer un mouvement tourbillonnant ou "vortex". Ce vortex engendre en son centre une dépression qui contribue à maintenir la membrane incurvée obligeant le clapet du deuxième étage à rester ouvert. Ce système augmente la sensibilité du détendeur en assurant un faible effort inspiratoire à toutes les profondeurs.

Ruby caractéristiques techniques	premier étage	deuxième étage
Principe	compensé à membrane - système DFC	VAD system
Matériaux: pièces métalliques pièces non métalliques joints et membranes	laiton forgé haute résistance, laiton nickelé et chromé, acier inox rubis, technopolymères haute résistance caoutchouc nitrile et silicone	
Portata (alimentazione 180 bar)	4800 l/min	2400 l/min
Moyenne pression: alimentation 200 bar alimentation 30 bar	da 9,8 a 10,2 bar da 9,8 a 10,2 bar	
Sorties premier étage: haute pression moyenne pression	n°2 7/16" UNF n°1 1/2" UNF DFC (principale) n°3 3/8" UNF	
Flexible: longueur standard	super flow 1/2" 80 cm	
Poids	1140 g	285 g

UTILISATION ET ENTRETIEN

ATTENTION

Ne pas monter de flexible moyenne pression sur une sortie haute pression du premier étage à l'aide d'adaptateurs au risque de causer de graves blessures. Les éléments moyenne pression ne sont pas conçus pour résister à des pressions supérieures à 20 bar.

Montage des accessoires sur le premier étage

Les flexibles doivent être raccordés en prenant soin de ne pas endommager les joints toriques. Dévisser avec une clé le bouchon de la sortie du premier étage, puis visser et serrer l'embout du flexible sur le corps du premier étage en douceur mais fermement.

ATTENTION

Le détendeur n'est pas un scaphandre autonome à circuit ouvert mais seulement un de ses éléments. Conformément à la Norme EN 250: 2000, un scaphandre autonome doit comprendre les éléments suivants:

- a) Bouteille(s) d'air.
- b) Détendeur à la demande.
- c) Dispositif de sécurité, par exemple: manomètre/ordinateur ou réserve ou alarme
- d) Dispositif de transport ou de portage pour la (les) bouteille(s) avec possibilité de fixation du harnais, par exemple: back-pack ou sangles.
- e) Pièce faciale: ensemble embout buccal ou masque complet ou casque de plongée.
- f) Mode d'emploi.

Les détendeurs MARES sont conçus pour être utilisés avec des éléments de scaphandre autonome certifiés conformément à la directive CE 89/686 et portant les marquages CE.

L'air contenu dans les bouteilles doit répondre aux exigences de la norme EN 12021.

AVANT D'ASSEMBLER LES ELEMENTS DU SCAPHANDRE, LIRE LES INSTRUCTIONS D'UTILISATION DE TOUS LES ELEMENTS ET LES MISES EN GARDE QU'ELLES COMPORTENT.

AVANT LA PLONGEE

- Vérifier que tous les flexibles sont en bon état et correctement raccordés au premier étage. S'ils peuvent être dévissés à la main, ils devront être serrés avec une clé avant toute mise en pression.
- Vérifier que le premier et le deuxième étage sont en bon état.
- Positionner la sortie du robinet de bouteille vers soi.
- Oter le capuchon de protection du premier étage et placer l'étrier ou le raccord DIN sur le robinet en faisant coïncider les deux sièges.
- Positionner le détendeur de façon à ce que le flexible du deuxième étage passe au-dessus de l'épaule droite (Fig. 6).
- Serrer à la main l'étrier ou le raccord DIN en faisant attention de ne pas endommager le joint torique de raccordement du robinet.
- Vérifier que l'aiguille du manomètre immergeable est bien sur zéro.
- Ouvrir doucement le robinet pour mettre le détendeur en pression progressivement.
- Ne pas tourner le premier étage monté sur la bouteille lorsque l'ensemble est sous pression.

ATTENTION

Au moment d'ouvrir la bouteille, appuyer sur le bouton de purge pour réduire les contraintes sur le système siège/clapet (Fig. 7). NE PAS EFFECTUER CETTE OPERATION SI LA TEMPERATURE AMBIANTE EST INFERIEURE A +10°C.

- Vérifier que le manomètre indique une pression correcte pour la plongée prévue.
- S'assurer qu'il n'y a pas de fuite entre la bouteille et le détendeur. En cas de fuite, vérifier que le détendeur est monté correctement et que le joint torique est en bon état.
- Pour vérifier le bon fonctionnement du détendeur, souffler dans l'embout pour chasser tout corps étranger du deuxième étage, puis inspirer. Quelques respirations suffisent pour déceler tout problème manifeste.

PENDANT LA PLONGEE

Sous l'eau, le deuxième étage peut se mettre en débit continu quand il n'est pas tenu en bouche. Dans ce cas, le tourner embout vers le bas et le secouer légèrement pour qu'il se remplisse d'eau (Fig. 8). Si le débit ne cesse pas, interrompre immédiatement la plongée.

ENTRETIEN COURANT APRES PLONGEE ET REVISION

L'idéal est de rincer le détendeur à l'eau douce en le laissant sous pression afin d'éviter la pénétration de corps étrangers au niveau des surfaces d'étanchéité. Rincer abondamment le premier étage et faire couler de l'eau dans l'embout du deuxième étage pour qu'elle sorte par le conduit d'expiration afin d'éliminer tout corps étranger. Ne pas appuyer sur le bouton de purge en cours de rinçage si le détendeur n'est pas sous pression. Toute pénétration de corps étranger au niveau de l'étanchéité siège/clapet risquerait de provoquer une fuite. Pour conserver le premier étage et le filtre en bon état, éviter toute intrusion d'eau par l'entrée HP en mettant le capuchon de protection et en serrant à l'aide de la vis d'étrier (Fig. 9). Faire sécher complètement le détendeur avant de le ranger.

Ne pas l'exposer au soleil de façon prolongée ni le conserver dans des endroits gras ou poussiéreux sous peine d'endommager certains des composants.

Les lubrifiants sont inutiles et à proscrire pour l'entretien courant.

ATTENTION

Le bon fonctionnement du détendeur repose sur un entretien correct. C'est pourquoi il est conseillé de le faire réviser annuellement par un personnel agréé Mares. Il est recommandé, en particulier, de remplacer le siège du clapet de premier étage tous les 2 ans ou après 200 heures d'utilisation. Ignorer ces recommandations peut avoir des conséquences graves.

CARTE DE GARANTIE

Chaque détendeur MARES est vendu avec sa carte de garantie à vie en plastique inaltérable où sont gravés le modèle et le numéro de série. La compléter et la signer. La conserver pour pouvoir la présenter lors de chaque révision au revendeur MARES agréé n'importe où dans le monde.

REGULADORES RUBY

ATENCIÓN

LEA ATENTAMENTE EL PRESENTE MANUAL DE INSTRUCCIONES ANTES DEL USO Y CONSÉRVELO.

INTRODUCCIÓN

Nuestra enhorabuena por haber elegido la fiabilidad de un regulador MARES. Su regulador se ha realizado con arreglo procesos de fabricación y materiales perfeccionados gracias a quince años de investigación y evolución continua. Cada componente de su regulador MARES ha sido fabricado con las técnicas más sofisticadas y ha sido ensayado en nuestro modernísimo establecimiento de Rapallo. Todo esto significa "fiabilidad", una característica fundamental para cualquier equipo de submarinismo, que Ud. puede encontrar en TODOS los productos MARES.

ATENCIÓN

Los equipo de submarinismo deberían ser usados por submarinistas adecuadamente preparados. Los cursos de adiestramiento para el uso de este regulador deberían ser impartidos sólo por instructores titulados. Como garantía de la máxima seguridad confíe el mantenimiento de sus equipos únicamente a MARES o a un CENTRO DE ASISTENCIA AUTORIZADO.

CERTIFICADO CE

Los reguladores MARES descritos en este manual han sido verificados y certificados por el Organismo de prueba Notificado N°0426 ITALCERT - Viale Sarca 336 Milán, conforme a la directiva 89/686 CEE del 21 de Diciembre de 1989. Las pruebas han sido realizadas de acuerdo con la norma EN 250: 2000 de aplicación de la misma directiva, que establece las condiciones de introducción en el mercado y los requisitos esenciales de seguridad de los dispositivos de Protección Individual (DPI) de III categoría.

Los resultados de la certificación son los siguientes:

Modèle	Aguas no frías (Temp. > 10°C) aprobado	Aguas frías (Temp. < 10°C) aprobado	Marca	Posición
Ruby			CE 0426	En la primera etapa

La marca CE certifica la conformidad con los requisitos esenciales de salud y seguridad (An.II DE 89/686/CEE), el número 0426 junto a "CE" identifica al Organismo de prueba Notificado Italcert encargado del control de la producción según el Art. 11B DE 89/686/CEE.

REFERENCIAS A LA EN 250: 2000 - OBJETIVO - DEFINICIONES - LIMITACIONES

Objetivo: El objetivo de los requisitos y de las pruebas establecidas en el Standard EN 250: 2000 es garantizar un nivel mínimo de seguridad de funcionamiento de los respiradores de submarinismo a una profundidad máxima de 50 metros.

Scuba - Definición: Autorespirador para usar en submarinismo con circuito abierto de aire comprimido contenido en una botella.

Scuba - Equipo Mínimo (EN 250: 2000);

- a) Botella/s de aire.
- b) Regulador.
- c) Dispositivo de seguridad, ej. manómetro/computador, o reserva, o alarma.
- d) Sistema de soporte y transporte, ej. respaldo y atalajes.
- e) Facial (boquilla o máscara entera o casco para submarinistas).
- f) Instrucciones de uso.

Limitaciones (EN 250: 2000)

- **SCUBA: Grupos Componentes (EN 250: 2000):** El SCUBA puede estar constituido por grupos componentes distintos tales como, grupo botellas, regulador, manómetro. Los reguladores MARES descritos en este manual se pueden utilizar con los grupos que componen el SCUBA certificados conforme a la norma CEE 89/686 y EN 250: 2000. El aire contenido en las botellas debe cumplir con los requisitos del aire respirable establecidos en la norma EN 12021.

ATENCIÓN

Los reguladores y octopus MARES han sido proyectados y construidos para ser utilizados sólo con aire atmosférico comprimido. No use este equipo con otros gases o con aire enriquecido. El no cumplimiento de esta advertencia puede causar el desgaste precoz del equipo, defectos de funcionamiento y posibles explosiones, con el riesgo de daños incluso muy graves.

- Profundidad máxima 50 metros.
 - Presion maximum 232 bar (conexión de brida CGA 850) Fig. 1a.
 - Presion maximum 200 bar (conexión de brida DIN 477/13) Fig. 1b.
 - Presion maximum 300 bar (conexión de brida DIN 477/50) Fig. 1c.
 - Reguladores para aguas no frías - temperatura del agua superior a + 10°C.
 - Reguladores para aguas frías - temperatura del agua inferior a + 10 °C.
- Según la norma EN 250: 2000 se consideran aguas frías aquellas con temperatura inferior a 10°C.

Con los reguladores MARES para aguas frías utilice siempre el Kit CWD (Cold Water Diving). EL MONTAJE DEL KIT CWD HA DE SER EFECTUADO EXCLUSIVAMENTE POR UN TALLER AUTORIZADO MARES.

ATENCIÓN

Una preparación técnica inadecuada para las inmersiones en aguas frías (10°C o menos) puede provocar daños incluso graves. Antes de la inmersión en aguas frías, se aconseja efectuar una preparación específica bajo la supervisión de instructores submarinistas habilitados. Visto que no siempre es posible impedir el escarchado de la segunda etapa, los reguladores MARES equipados con Kit CWD también pueden manifestar fenómenos de "escarchado". En esta situación los reguladores pueden no funcionar correctamente. Esto puede provocar daños incluso graves.

Por tanto, para reducir eventuales riesgos, es necesario efectuar una preparación adecuada para prevenir o saber enfrentar los problemas que derivan de un regulador que presenta fenómenos de "escarchado".

En estas situaciones es particularmente oportuno respetar las siguientes reglas:

- 1) Evite utilizar el regulador fuera del agua.
- 2) No accione nunca el pulsador de descarga si no se encuentra en inmersión.

ATENCIÓN

Por razones de seguridad se aconseja NO emplear segundas etapas Octopus que no sean segundas etapas Octopus MARES certificadas. El fabricante no puede considerarse responsable por daños a personas o cosas que deriven del empleo de segundas etapas Octopus diferentes. Las segundas etapas Octopus MARES han sido proyectadas y sometidas a prueba para la conexión a salidas de media presión de la primera etapa DIFERENTES de aquélla dedicada a la segunda etapa principal. NO se admite el empleo de una segunda etapa Octopus como sustitución de la segunda etapa principal o en todo caso conectada a la salida de media presión destinada a la segunda etapa principal.

ATENCIÓN

Por razones de seguridad es necesario que el manómetro / dispositivo de seguridad de alta presión que monta en el regulador sea conforme a la norma EN 250: 2000. Esta norma prescribe que el flujo máximo de aire admitido a través del racor hacia la primera etapa, con una presión precedente equivalente a 100 bar, no sea superior a 100 litros/min. Si dispone de manómetro / dispositivo de seguridad de alta presión conforme a la norma EN 250: 1993 u a otras especificaciones, verifique si en el manual de instrucciones está indicado el flujo máximo.

El uso de manómetros/dispositivos de seguridad no conformes a la norma EN 250: 2000 o sin la indicación del flujo máximo admitido a través del orificio del racor podría provocar daños incluso graves.

PRINCIPIOS GENERALES DE FUNCIONAMIENTO

Los reguladores reducen la presión de alimentación de las botellas a un valor adecuado a la respiración. Los reguladores modernos efectúan esta operación utilizando dos elementos o etapas conectadas entre sí mediante un tubo flexible. La primera etapa tiene la tarea de suministrar a la segunda etapa una presión reducida y sobre todo constante, a pesar de la gran variación que la presión de alimentación en las botellas sufre durante la inmersión (de 200/300 a pocas decenas de bar). La segunda etapa tiene la tarea de llevar la presión al nivel de la presión ambiental y suministrar aire al submarinista sólo cuando éste inspira. Cada etapa del regulador contiene una válvula interna. Cuando en el regulador, se produce un desequilibrio de presión debido al consumo de aire por parte del submarinista (inicio de la inspiración) las válvulas se abren y dejan salir aire hasta que se restablece el equilibrio de la presión (fin de la inspiración).

LA PRIMERA ETAPA

Para que la segunda etapa pueda funcionar correctamente, la primera etapa debe entregar aire a una presión intermedia justa y sobretodo constante. Esta característica de la primera etapa MARES, es fundamental para obtener un ajuste óptimo de la segunda etapa en condiciones de asegurar las mejores prestaciones durante toda la inmersión, independientemente de la presión contenida en las botellas. Todas las primeras etapas MARES están predispuestas, para la conexión al grupo botellas con conexión roscada DIN 477/13 (presión máx. 200 bar), conexión DIN 477/50 (presión máx 300 bar) o conexión internacional de abrazadera YOKE CGA 850 (presión máx 322 bar) conforme a la norma EN 250: 2000.

LA SEGUNDA ETAPA

La segunda etapa tiene la tarea de suministrar aire a presión ambiental exclusivamente durante la inspiración. El esquema de la segunda etapa ilustrado en la Fig. 5 muestra esta función. Cuando el submarinista inspira, la presión al interior de la segunda etapa disminuye y se crea una diferencia de presión (desequilibrio) en la membrana. La reacción de la membrana es doblarse hacia el interior, empujar hacia abajo la leva de regulación y abrir la válvula de la segunda etapa. Esta apertura permite que el aire siga fluyendo en el interior de la segunda etapa y hacia el submarinista hasta que éste deja de inspirar. La presión entonces aumenta y empuja la membrana hacia la dirección opuesta, permitiendo que la válvula se cierre e interrumpa la regulación.

Primera etapa Ruby

Ruby como el rubí, una piedra preciosa y durísima en condiciones de resistir a cualquier esfuerzo.

Esta es la gran innovación del regulador MARES que lleva este nombre y es justamente la primera etapa del Ruby que encierra esta joya de tecnología avanzada patentada por MARES. La válvula de cierre y regulación de alta presión tradicional ha sido sustituida en este regulador, por un precioso rubí, una piedra dura con superficie especular, inatacable por aceites y grasas e insensible al desgaste (Fig. 2). El asiento de la válvula ha sido realizado con un tecnopolímero de alta tenacidad para garantizar una hermeticidad perfecta. El resultado del conjunto garantiza una vida de trabajo notablemente superior a la de los sistemas tradicionales sin necesidad de mantenimientos particulares.

Ruby utiliza una primera etapa de membrana en condiciones de suministrar una presión constante y un flujo de aire elevado en cualquier condición de trabajo. Las ventajas que ofrece el sistema con membrana son una reducción del roce interno en las piezas en movimiento, la protección contra el ambiente externo para la piezas internas de importancia fundamental y una presión intermedia regulable y perfectamente equilibrada que no varía al variar la presión de las botellas.

Las características ergonómicas de la primera etapa Ruby son sumamente avanzadas y han sido desarrolladas para permitir la máxima racionalización de la disposición y el uso de todos los equipos que componen el Scuba (Fig.3).

Las salidas de alta presión son dos para permitir el posicionamiento a la derecha o a la izquierda del manómetro, del computer integrado o de la unidad transmisora de los computers integrados autónomos. Las 4 salidas de media presión están preorientadas para una predisposición racional de los latiguillos del octopus, del inflator del jacket, etc.

La salida de media presión destinada a la conexión con la segunda etapa incorpora el exclusivo sistema MARES DFC (Dynamic Flow Control) para la compensación de la presión en la fase de inspiración. La primera etapa Ruby puede estar dotada con el sistema MARES CWD (Cold Water Device) para una mayor protección en aguas frías o muy contaminadas.

Las tres salidas de presión media -LP- de la primera etapa Ruby son de 3/8" UNF. Las dos salidas de alta presión HP, son de 7/16" UNF.

Sistema DFC

El exclusivo sistema MARES DFC presente en la primera etapa Ruby permite minimizar el descenso de presión que se produce en todas las primeras etapas de los reguladores, durante la inspiración (Fig. 4). Este fenómeno es tanto más evidente cuanto más elevado es el flujo de aire pedido al regulador. El sistema DFC reduce de manera notable, sobre todo en profundidad y en condiciones extremas, el esfuerzo y el trabajo de inspiración. En la primera etapa Ruby el sistema DFC está ubicado en la salida principal de Baja Presión. Las demás salidas de baja presión (para Octopus, LP inflator, etc.) tienen un funcionamiento normal.

Kit CWD

En condiciones particularmente pesadas de uso profesional en aguas frías, la primera etapa puede estar dotada del Kit CWD que aísla completamente todas las partes internas de la primera etapa del contacto con el agua. El Kit CWD ha de ser aplicado exclusivamente por un Taller autorizado MARES.

Segunda etapa Ruby

La segunda etapa con sistema V.A.D., de latón niquelado y cromado. Este material ofrece diferentes ventajas. Robustez absoluta. Paredes más delgadas y por tanto dimensiones compactas, sin recurrir a membranas de diámetro reducido; por tanto, existe menor roce en el agua. Función anti-escarchado, favorecida por la "acción radiadora" del metal.

Sistema V.A.D.

Las segundas etapas Ruby utilizan el sistema, exclusivo y patentado por MARES, V.A.D. (Vortex Assisted Design). Gracias a este sistema que garantiza un esfuerzo reducido de respiración a todas las profundidades, el aire procedente del latiguillo pasa a través de la válvula de la segunda etapa y es encauzado mediante el tubo by-pass directamente a la boquilla (Fig. 5). En el interior de ésta se produce un movimiento de "vórtice" del flujo de aire. Cada vez que se verifica un vórtice, el centro del vórtice constituye una zona de depresión. Esta depresión contribuye a mantener abajo la membrana de la segunda etapa en la fase de inspiración, aumentando de este modo la sensibilidad del regulador.

Ruby características técnicas	primera etapa	segunda etapa
Funcionamiento	compensado de Membrana - DFC system	VAD system
Materiales: componentes metálicos componentes no metálicos guarniciones y membranas	latón estampado de alta resistencia, latón cromado y niquelado - acero inox Rubi - tecnopolímeros de alta resistencia gomas nitrílicas - gomas silicónicas	
Capacidad (alimentación 180 bar)	4800 l/min	2400 l/min
Presión Intermedia: alimentación 200 bar alimentación 30 bar	da 9,8 a 10,2 bar da 9,8 a 10,2 bar	
Salidas primera etapa: alta presión HP presión intermedia LP	n°2 7/16" UNF n°1 1/2" UNF DFC (principal) n°3 3/8" UNF	
Latiguillo tipo: longitud estándar	super flow 1/2" 80 cm	
Peso	1140 g	285 g

USO Y MANTENIMIENTO



ATENCIÓN

No utilice ningún tipo de adaptador para tratar de conectar el latiguillo de baja presión con la salida de alta presión, porque esto podría causar accidentes graves. Los componentes para baja presión no han sido proyectados para resistir a presiones superiores a 20 bar.

Conexión de los latiguillos a la primera etapa

La conexión de los latiguillos de los accesorios debe realizarse con cuidado para no dañar el O-Ring. Quite con una llave adecuada el tapón de la conexión en la primera etapa; atornille la rosca terminal del latiguillo, apretándola delicadamente pero con firmeza en el alojamiento de la primera etapa.

ATENCIÓN

El regulador por sí mismo no representa un autorespirador (SCUBA) completo sino una parte de éste solamente. Conforme a la EN 250: 2000 un Scuba completo debe incluir el siguiente equipo mínimo:

- a) Botella/s de aire.
- b) Regulador.
- c) Dispositivo de seguridad, ej. manómetro/computador, o reserva, o alarma.
- d) Sistema de soporte y transporte, ej. espaldera y/o atalajes.
- e) Facial (boquilla o máscara entera o casco para submarinistas).
- f) Instrucciones para el uso.

Su regulador MARES ha sido previsto para ser usado con los grupos que componen el SCUBA certificados conforme a la norma CEE 89/686 e identificados con la marca CE.

El aire contenido en las botellas debe cumplir con los requisitos para el aire respirable establecidos en la norma EN 12021.

ANTES DE ENSAMBLAR LOS COMPONENTES DE SU SCUBA LEA ATENTAMENTE CADA UNA DE LAS INSTRUCCIONES PARA EL USO Y LAS EVENTUALES LIMITACIONES DE EMPLEO QUE ALLÍ SE ESPECIFICAN.

OPERACIONES QUE DEBE EJECUTAR ANTES DE LA INMERSIÓN

- Controle que todos los latiguillos estén bien conectados con la primera etapa y que no estén desgastados ni averiados. Si logra aflojarlos manualmente, significa que debe apretarlos con una llave, antes de poner en presión.
- Controle que la primera y segunda etapa no presenten daños evidentes.
- Ubique la grifería de la botella de manera que la salida del aire esté dirigida hacia el submarinista.
- Quite el tapón protector de la entrada de la primera etapa y ubique la abrazadera o la conexión DIN, al centro de la conexión de la grifería.
- Ubique el cuerpo de la primera etapa de modo que el latiguillo de conexión con la segunda etapa salga por el hombro derecho del submarinista (Fig. 6).
- Apriete a mano el tornillo de la abrazadera, o de la conexión DIN cuidando no dañar la guarnición O-Ring ubicada en la conexión de la grifería.
- Controle el manómetro subacuático, verificando que indique la presión cero.
- Abra muy lentamente el grifo de la botella, dejando que entre gradualmente el aire en el regulador.
- No gire la primera etapa conectada a la botella con el sistema bajo presión.

ATENCIÓN

Durante esta operación oprima el pulsador de descarga manual de la segunda etapa. Esto permite reducir el impacto en la válvula. (Fig. 7). NO EFECTÚE ESTA OPERACIÓN EN UN AMBIENTE CON TEMPERATURA INFERIOR A LOS 10°C.

- Controle el manómetro subacuático, verificando que indique la presión de botella prevista y que ésta sea suficiente para la inmersión programada.
- Compruebe que no hayan pérdidas en la conexión entre la botella y el regulador. Si detecta una pérdida, podría deberse a un montaje incorrecto del regulador en los grifos, o bien a un O-ring averiado en los grifos de la botella.
- Para estar seguros que la emisión de aire del regulador sea correcta, expire a través de la boquilla, para expulsar las impurezas que pueden haber en la segunda etapa y después inspire. Repita estas operaciones, le servirá para detectar inmediatamente si existen problemas evidentes.

DURANTE LA INMERSIÓN

- Si una segunda etapa se usa como Octopus, se recomienda utilizar el tapón protector específico, para evitar que se introduzcan cuerpos extraños a través de la boquilla.
- Cuando el regulador no está en la boca pueden producirse casos de autorregulación. Este inconveniente se evita dando vuelta el regulador y llenándolo con agua (Fig. 8) Si el suministro continúa suspenda la inmersión.

OPERACIONES QUE DEBE REALIZAR DESPUÉS DE LA INMERSIÓN - MANTENIMIENTO

Su regulador debe enjuagarse con agua dulce mientras se encuentra aún en presión. Esto permite lavar el interior de la segunda etapa, sin que penetre ninguna impureza en las zonas estancas. Enjuague la primera etapa y haga fluir agua también en la boquilla de la segunda etapa y a través de los conductos de descarga, para eliminar eventuales impurezas. Si el regulador no está en presión, no oprima el pulsador de vaciado durante el lavado. Al oprimirlo podrían introducirse impurezas en el asiento de la válvula, con las consiguientes pérdidas. Para impedir la contaminación del filtro y de la primera etapa, no haga entrar agua en la entrada de aire de la primera etapa. Coloque el tapón de protección de la primera etapa en el filtro (Fig. 9). Deje secar bien el regulador, antes de guardarlo. Si el regulador queda expuesto a la luz directa, o en ambientes sebosos y polvorientos durante largos periodos, algunos de sus componentes podrían dañarse. En las intervenciones de mantenimiento ordinario no se han de usar lubricantes, incluso, no deberían usarse en las intervenciones de mantenimiento ordinario.

ATENCIÓN

El buen funcionamiento del regulador depende entre otras cosas de su correcto mantenimiento. Le aconsejamos por tanto hacer revisar su regulador por un taller autorizado MARES, por lo menos una vez al año. En particular se aconseja la sustitución del asiento válvula de la primera etapa cada dos años o cada 200 horas de inmersión.

GARANTIA

Al comprar un regulador MARES recibirá una ficha de garantía permanente, de resistente material plástico. Esta ficha llevará grabado el modelo y el número de serie de su regulador. Escriba su nombre y apellido y firme en el espacio correspondiente. Conserve la ficha y cuando su regulador necesite mantenimiento, preséntela a cualquier Centro de Asistencia Autorizado MARES en el mundo.

REGULADORES RUBY

ADVERTÊNCIA

LEIA ATENTAMENTE ESTE MANUAL DE OPERAÇÕES ANTES DE UTILIZAR O PRODUTO E CONSERVE-O CUIDADOSAMENTE PARA FUTURA REFERÊNCIA.

INTRODUÇÃO

Parabéns por ter escolhido a confiança de um regulador MARES. Seu regulador foi produzido utilizando processos e materiais aperfeiçoados graças a quinze anos de pesquisa e evolução contínua. As técnicas mais sofisticadas associam-se à garantia de que cada componente do seu regulador foi devidamente testado em nossa fábrica, na cidade de Rapallo. Isto significa "confiança", uma característica fundamental em equipamento de mergulho e em TODOS os produtos MARES.

ADVERTÊNCIA

O equipamento de mergulho deve ser utilizado somente por mergulhadores adequadamente preparados. Em cursos de treinamento os Instrutores Habilitados ensinam como utilizar este regulador. Para garantir a máxima segurança, a manutenção deste equipamento deve ser confiada somente à MARES ou a um CENTRO DE ASSISTÊNCIA AUTORIZADO MARES.

CERTIFICADO CE

Os Reguladores MARES descritos neste manual foram testados e certificados pelo Órgão Certificador N° 0426 Italcert - Viale Sarca 336, Milão, Itália - conforme a diretriz 89/686 CEE de 21 de dezembro de 1989. As modalidades de prova foram executadas de acordo com a disposição EN 250: 2000, em aplicação da mesma diretriz, que estabelece as condições para venda no mercado e os requisitos essenciais de segurança dos Dispositivos de Proteção Individual (DPI) de categoria III.

Os resultados da certificação são os seguintes:

Modelo	Águas mornas (Temp. > 10°C)	Águas frias (Temp. < 10°C)	Marca	Posição
Ruby	aprovado	aprovado	CE 0426	no primeiro estágio

A marca CE significa a conformidade aos requisitos essenciais de saúde e segurança (anexo II DE 89/686/CEE). O número 0426 ao lado de "CE" identifica o Órgão de teste notificado Italcert responsável pelo controle da produção nos termos do art. 11B DE 89/686/CEE

REFERÊNCIAS À EN 250: 2000 - OBJETIVO - DEFINIÇÕES - LIMITAÇÕES

Objetivo: os requisitos e os testes estabelecidos na norma EN 250: 2000 servem para garantir o nível mínimo de segurança de funcionamento dos reguladores para mergulho a uma profundidade máxima de 50 m.

Scuba - Definição: Aparelho para mergulho com regulador de circuito aberto e ar comprimido contido em um cilindro.

Scuba - Equipamento mínimo (EN 250: 2000):

- Cilindro/s de ar.
- Regulador.
- Dispositivo de segurança, ex. manômetro/computador, ou reserva, ou alarme.
- Reguladores para águas mornas - temperatura da água superior ou igual à +10°C.
- Bocal ou máscara de rosto inteiro ou capacete para mergulhadores).
- Instruções de operação.

Limitações (EN 250: 2000)

- **SCUBA - Grupos Componentes (EN 250: 2000):** O SCUBA é constituído por componentes como cilindros, reguladores, manômetro. Os reguladores MARES descritos neste manual podem ser utilizados com qualquer componente SCUBA, certificado de acordo com a diretriz 89/686/CEE e EN 250: 2000. O ar contido nos cilindros deve satisfazer os requisitos de ar respirável estabelecidos pela norma EN 12021.

ADVERTÊNCIA

Os reguladores e os octopus MARES são projetados e fabricados para ser utilizados somente com ar comprimido. Não usar este equipamento com outros gases ou com ar enriquecido.

A falta de respeito desta advertência pode desgastar rapidamente o equipamento, provocar defeitos de funcionamento e possíveis explosões, que podem causar danos até muito graves.

- Profundidade máxima: 50 metros.
- Pressão máxima 232 bar (conexão YOKE CGA850) Fig. 1a.
- Pressão máxima 200 bar (conexão DIN 477/13) Fig. 1b.
- Pressão máxima 300 bar (conexão DIN 477/50) Fig. 1c.
- Reguladores para águas mornas - temperatura da água superior ou igual à +10°C.
- Reguladores para águas frias - temperatura da água inferior à +10°C.

De acordo com a norma EN 250: 2000 são consideradas frias as águas com temperaturas abaixo de 10°C.

Utilizar sempre o Kit CWD (Cold Water Diving) com os reguladores MARES.

A OPERAÇÃO DE MONTAGEM DO KIT CWD DEVERÁ SEMPRE E SOMENTE SER EXECUTADA POR UM CENTRO DE ASSISTÊNCIA AUTORIZADO MARES.

ADVERTÊNCIA

Mergulhos em águas frias (10°C ou menos) com uma preparação técnica inadequada podem provocar danos graves e até a morte. Antes de mergulhar em águas frias, se aconselha uma preparação específica efetuada com a supervisão de instrutores de mergulho habilitados. Os reguladores MARES equipados com o Kit CWD podem apresentar fenômenos de "congelamento" pois não é possível impedir o congelamento do segundo estágio em qualquer situação. Neste caso, os reguladores podem não funcionar corretamente, provocando danos graves e até a morte. Portanto, é necessário uma preparação adequada para prevenir ou enfrentar eventuais problemas provocados por um regulador que apresenta fenômenos de "congelamento".

Nestas situações devem ser tomadas as precauções abaixo especificadas:

- 1) Nunca use o regulador fora da água.
- 2) Acionar o botão de purga somente durante o mergulho gentilente e por pouco tempo.

ADVERTÊNCIA

Por motivos de segurança, desaconselha-se o uso de segundos estágios Octopus diferentes dos segundos estágios Octopus Mares certificados. A Mares não pode ser considerada responsável por prejuízos a pessoas ou coisas resultantes do uso de segundos estágios Octopus diferentes. Os segundos estágios Octopus Mares foram projetados e submetidos ao teste para a conexão a saídas de pressão intermediária no primeiro estágio DIFERENTES daquela indicada no segundo estágio principal. NÃO é admitido o uso de um segundo estágio Octopus em substituição do segundo estágio principal ou de qualquer forma conectado à saída de pressão intermediária dedicada ao segundo estágio principal.

ADVERTÊNCIA

Por razões de segurança, é necessário que o manômetro/dispositivo de segurança de alta pressão que deseja-se montar no regulador esteja conforme o padrão EN 250: 2000.

De acordo com esta norma, o fluxo máximo de ar admitido através da conexão para o primeiro estágio, com uma pressão igual ou acima a 100 bar, não deve ser superior a 100 litros/min. Se o manômetro / dispositivo de segurança de alta pressão for conforme o padrão EN 250: 1993 ou outros verificar se no manual de operação está indicando o fluxo máximo. O uso de manômetros e de dispositivos de segurança não conformes com o padrão EN 250: 2000 ou sem indicação do fluxo máximo através do furo da conexão pode provocar danos até muito graves.

PRINCÍPIOS GERAIS DE FUNCIONAMENTO

Os reguladores reduzem a pressão do ar dos cilindros a uma pressão intermediária adequada à respiração. Os reguladores modernos efetuam esta operação utilizando dois estágios ligados entre si através de uma mangueira flexível. O primeiro estágio tem a tarefa de fornecer ao segundo estágio uma pressão reduzida e sobretudo constante, apesar da pressão contida nos cilindros durante o mergulho (em geral mais de 200/300 bar). O segundo estágio tem a tarefa de levar a pressão até o nível da pressão ambiente e de fornecer ao mergulhador somente em consequência de um ato inspiratório. Cada estágio do regulador contém uma válvula interna. Quando, no regulador, ocorre um desequilíbrio de pressão devido à inspiração do mergulhador (inicia o ato respiratório), as válvulas se abrem e deixam o ar sair até quando a pressão alcançar o equilíbrio (fim do ato respiratório).

O PRIMEIRO ESTÁGIO

Para que o segundo estágio possa funcionar corretamente, o primeiro estágio deve fornecer ar a uma pressão intermediária adequada e, sobretudo, constante. Esta característica dos primeiros estágios MARES é fundamental para se obter uma ótima regulação do segundo estágio capaz de garantir o melhor rendimento durante todo o mergulho, independentemente da pressão contida nos cilindros. Todos os primeiros estágios MARES são disponíveis com adaptador DIN 477/13 (pressão máx. 200 bar) ou adaptador DIN 477/50 (pressão máx. 300 bar) ou internacional YOKE CGA 850 (pressão máx. 232 bar) em conformidade com a norma EN 250: 2000 para a conexão dos cilindros.

O SEGUNDO ESTÁGIO

O segundo estágio deve fornecer ar à pressão ambiente apenas durante o ato inspiratório. O esquema do segundo estágio na Fig. 5 ilustra esta função. Quando o mergulhador inspira, a pressão no interior do segundo estágio diminui provocando uma diferença de pressão (desequilíbrio) no diafragma. Portanto, o diafragma se dobra para o interior, empurrando para baixo a alavanca de alimentação e abrindo a válvula do segundo estágio.

Esta abertura permite ao ar fluir no interior do segundo estágio e chegar ao mergulhador mesmo quando ele parar de inspirar. A pressão então aumenta e empurra o diafragma na direção oposta, a válvula se fecha novamente e interrompe a alimentação.

Primeiro estágio Ruby

RUBY como o rubi, que é uma pedra preciosa e duríssima capaz de resistir a qualquer pressão.

Esta é a grande inovação do regulador MARES que leva este nome e é justamente o primeiro estágio Ruby que inclui esta jóia de tecnologia avançada patenteada pela MARES. Neste regulador, a válvula de fechamento e regulação da alta pressão tradicional foi substituída por um precioso rubi, uma pedra dura com superfície especular, inatacável por óleos e graxas e insensível ao desgaste (Fig. 2). O assento da válvula foi realizado com um novo tecnopolímero de alta tenacidade para garantir uma vedação perfeita. O resultado do conjunto assegura uma vida de trabalho consideravelmente maior daquela dos sistemas tradicionais, sem precisar de manutenção particular. O Ruby utiliza um primeiro estágio com diafragma capaz de fornecer uma pressão constante e um fluxo de ar elevado em qualquer condição operacional. As vantagens oferecidas pelo sistema com diafragma são: reduzido atrito interno nas partes em movimento, respeito ao meio-ambiente externo para as peças internas de importância fundamental e pressão intermediária regulável e perfeitamente balanceada que não se altera com a variação da pressão nos cilindros.

As características ergonômicas do primeiro estágio Ruby são extremamente avançadas e foram concebidas para permitir a máxima racionalização na disposição e na utilização de todos os equipamentos componentes do Scuba (Fig. 3).

As saídas de alta pressão são duas para permitir o posicionamento à direita ou à esquerda do manômetro, do computador integrado ou da unidade transmissora dos computadores integrados autônomos. As 4 saídas de média pressão são pré-orientadas para uma disposição das mangueiras do octopus, do inflador do colete, etc. A saída de média pressão para a conexão com o segundo estágio inclui o exclusivo

sistema MARES DFC (Dynamic Flow Control) para o balanceamento da pressão em fase de inspiração. O primeiro estágio Ruby pode possuir o sistema MARES CWD (Cold Water Device) para uma maior proteção em águas frias ou muito poluídas. As 3 saídas de média pressão -LP- do primeiro estágio Ruby são de 3/8" UNF e a saída DFC é de 1/2" UNF. As duas saídas de alta pressão -HP- são de 7/16" UNF.

Sistema DFC

O exclusivo sistema MARES DFC presente no primeiro estágio permite reduzir ao mínimo a queda de pressão que ocorre em todos os primeiros estágios de reguladores em geral durante a inspiração (Fig. 4). Este fenômeno é mais sensível quanto maior é o fluxo de ar pedido ao regulador. O sistema DFC reduz de maneira evidente, principalmente em profundidade elevada e em condições extremas, o esforço e o trabalho de inspiração. No primeiro estágio Ruby o sistema DFC está presente na saída principal de Baixa Pressão. As outras saídas de baixa pressão (para Octopus, LP inflator, etc.) têm um funcionamento normal.

Kit CWD

Em condições particularmente rigorosas e em caso de uso profissional, em águas frias, o primeiro estágio Ruby pode ser equipado com o Kit CWD que isola completamente do contato com a água todas as partes internas do primeiro estágio. O Kit CWD deve ser instalado exclusivamente por um centro de assistência autorizada MARES.

Segundo estágio Ruby

Segundo estágio com sistema V.A.D. fabricado em bronze niquelado e cromado. A escolha deste material oferece várias vantagens. Tenacidade absoluta. Paredes mais finas obtidas sem recorrer a diafragmas com diâmetro menor, portanto dimensões mais compactas e menor atrito na água. Função anti-congelamento, suportada pela "ação radiador" do metal.

Sistema V.A.D.

Os segundos estágios Ruby utilizam o sistema V.A.D. (Vortex Assisted Design). Sistema exclusivo e patenteado pela MARES. Graças a este sistema que garante um baixíssimo esforço na respiração a qualquer profundidade, o ar que entra pela mangueira passa através da válvula do segundo estágio e se encaminha, através do pequeno tubo by-pass diretamente para o bocal (Fig. 5) onde é formado um efeito tipo turbilhão chamado "vortex". Este efeito cria uma área de depressão fazendo com que o diafragma do segundo estágio seja pressionado para dentro durante a inalação aumentando, assim, a sensibilidade do regulador.

Ruby características técnicas	primeiro estágio	segundo estágio
Funcionamento	diafragma balanceado - sistema DFC	VAD system
Materiais: componentes metálicos componentes não metálicos vedação e diafragma	bronze niquelado e cromado, bronze imprimido de alta resistência, aço inoxidável rubi, tecnopolímeros de alta resistência borrachas de nitrila borrachas de silicone	
Capacidade (alimentação 180 bar)	4800 l/min	2400 l/min
Pressão intermediária: alimentação 200 bar alimentação 30 bar	da 9,8 a 10,2 bar da 9,8 a 10,2 bar	
Saídas primeiro estágio: alta pressão HP pressão intermediária LP	n°2 7/16" UNF n°1 1/2" UNF DFC (principal) n°3 3/8" UNF	
Mangueiras: comprimento padrão	super flow 1/2" 80 cm	
Peso	1140 g	285 g

USO E MANUTENÇÃO

ADVERTÊNCIA

Não utilizar nenhum tipo de adaptador para conectar a mangueira de baixa pressão à saída de alta pressão, porque isto poderia provocar graves acidentes. Os componentes para a baixa pressão não foram projetados para pressões superiores a 20 bar.

Conexão da mangueira no primeiro estágio

A conexão das mangueiras dos acessórios deve ocorrer de maneira que o o'ring não seja danificado. Tirar com a chave adequada a tampa de vedação do primeiro estágio; rosquear o terminal da mangueira nas saídas do primeiro estágio, apertando com delicadeza mas com firmeza.

ADVERTÊNCIA

O regulador isolado não representa um conjunto de mergulho completo (SCUBA) mas é somente uma parte dele. Conforme a EN 250: 2000, um SCUBA completo deve incluir pelo menos o equipamento mínimo abaixo especificado:

- Cilindro/s de ar.
- Regulador.
- Dispositivo de segurança, ex. manômetro/computador, ou reserva, ou alarme.
- Sistema de suporte e transporte, ex. back-pack e/ou tiras, colete equilibrador.
- Bocal ou máscara completa (ou capacete para mergulhador).
- Instruções.

Este regulador MARES foi projetado para ser utilizado em combinação com componentes de SCUBA, certificados de acordo com a diretiva CEE 89/686 e marcados com a marca CE. O ar contido nos cilindros deve ser conforme os requisitos para ar respirável estabelecidos na norma EN 12021.

ANTES DA MONTAGEM DOS COMPONENTES DO SEU SCUBA, LEIA ATENTAMENTE TODAS AS INSTRUÇÕES E AS EVENTUAIS LIMITAÇÕES DE USO NELAS CONTIDAS.

ANTES DO MERGULHO

- Verificar se todas as mangueiras estão bem ligadas ao primeiro estágio e que não tenham cortes nem outros vestígios de danos ou desgastes. Se conseguir afrouxar manualmente as mangueiras, isto significa que é necessário apertá-las novamente com uma chave antes de colocá-las sob pressão.
- Verificar se o primeiro e o segundo estágio não apresentam danos evidentes.
- Colocar as torneiras do cilindro de modo que o ar saia em direção do mergulhador.
- Tirar a tampa de proteção da entrada do primeiro estágio e colocar o "yoke" ou a conexão DIN no centro da conexão das torneiras.
- Colocar o corpo do primeiro estágio de modo que a mangueira de conexão com o segundo estágio saia no ombro direito do mergulhador (Fig. 6).
- Apertar com a mão o parafuso do yoke ou da conexão DIN tendo o cuidado de não danificar o o'ring posicionado na conexão das torneiras.
- Verificar se o manômetro indica pressão zero.
- Abrir bem devagar a torneira do cilindro, deixando entrar gradualmente o ar no regulador.
- Não girar o primeiro estágio conectado ao cilindro com o sistema em pressão.

ADVERTÊNCIA

Durante esta operação, acionar o botão de purga manual do segundo estágio. Isto permite reduzir o impacto sobre o assento de alta pressão (Fig. 7). NÃO EFETUAR ESTA OPERAÇÃO EM AMBIENTES COM TEMPERATURA INFERIOR A 10°C.

- Verificar se o manômetro indica a pressão do cilindro prevista e que esta seja suficiente para o mergulho programado.
- Verificar se não há perdas de ar na conexão entre o cilindro e o regulador. Se identificar uma perda, esta pode ser provocada por uma montagem errada do regulador sobre as torneiras, ou por um o'ring danificado nas torneiras do cilindro.
- Para garantir que a emissão de ar do regulador esteja correta, expirar através do bocal para expelir eventuais impurezas presentes no segundo estágio, depois disso, inspirar. Repetindo algumas vezes esta operação, eventuais problemas serão identificados.

DURANTE O MERGULHO

Quando o regulador está fora da boca do mergulhador, o ar pode sair. Pode-se evitar este inconveniente, virando de cabeça para baixo o regulador e enchendo-o de água (Fig. 8). Se a saída do ar continuar, interromper o mergulho.

DEPOIS DO MERGULHO - MANUTENÇÃO

O regulador deve ser lavado com água doce quando ainda está sob pressão. Isto permite a lavagem interna do segundo estágio, sem a introdução de impurezas nas áreas que devem permanecer estanques.

Enxaguar o primeiro estágio e deixar fluir a água dentro do bocal do segundo estágio e através do bigode para eliminar qualquer impureza. Se o regulador não estiver sob pressão, não acionar o botão de purga durante a operação de lavagem, pois acionando-o podem entrar impurezas no assento da válvula, provocando o risco de vazamentos. Para impedir a contaminação do filtro e do primeiro estágio, não deixar a água entrar na entrada do ar do primeiro estágio. Colocar a tampa de proteção do primeiro estágio no filtro (Fig. 9). Deixar secar o regulador antes de guardá-lo. Se o regulador permanecer por longo tempo exposto à luz direta ou em ambientes com muita poeira e muita graxa, alguns componentes podem estragar. O regulador não necessita de lubrificantes, pelo contrário, estes não devem ser usados durante a manutenção.

ADVERTÊNCIA

O bom funcionamento do regulador depende também de uma correta manutenção. Portanto, aconselhamos que o regulador seja revisado por um centro de assistência autorizado MARES pelo menos uma vez por ano. Em particular, aconselha-se a substituição do assento da válvula do primeiro estágio depois de 2 anos de utilização ou cada 200 horas de mergulho.

CARTÃO DE GARANTIA

Comprando o regulador MARES você recebe um cartão de garantia permanente, de material plástico resistente. Neste cartão está impresso o modelo e o número de série do regulador adquirido. É importante escrever seu nome e sobrenome e assinar no espaço em branco. Conserve este cartão e em caso de manutenção do regulador, apresente a qualquer Centro de Assistência Autorizado MARES do mundo.

