

Von Dräger: Lungenautomat Duomat[®]

BETRIEBSANLEITUNG

Wichtiger Hinweis

Aufgrund des Gesetzes über technische Arbeitsmittel (Gerätesicherheitsgesetz) vom 24. 6. 1968 (BGBl. I, Seite 717) in der Fassung des Änderungsgesetzes vom 13. 8. 1979 (BGBl. I, Seite 1432) weisen wir auf folgendes hin:

- 1 Jede Handhabung an dem Gerät setzt die genaue Kenntnis und Beachtung dieser Betriebsanleitung voraus.
- 2 Das Gerät ist nur für die in der Betriebsanleitung genannten oder von der Drägerwerk AG schriftlich bestätigten Einsatzzwecke bestimmt.
- 3 Das Gerät muß in regelmäßigen Abständen den Inspektionen durch Fachleute unterzogen werden. Inspektionen (=Erfassung des Ist-Zustandes nach DIN 31 051) müssen in einem Protokoll aktenkundig gemacht werden.
- 4 Die Drägerwerk AG schreibt eine regelmäßige Instandhaltung (d.h. Inspektion und Wartung, gegebenenfalls Instandsetzung, nach DIN 31 051) durch Fachleute vor. Die Instandhaltung muß durch ein Protokoll aktenkundig gemacht werden. Bei Instandsetzung dürfen nur Original-Dräger-Ersatzteile verwendet werden.
- 5 Wir empfehlen, Inspektionen, Wartungs- und Instandsetzungsarbeiten durch den Techni-

schen Kundendienst der Drägerwerk AG durchführen zu lassen. Die regelmäßige Durchführung der Inspektion und Wartung wird am besten durch Abschluß eines Inspektionsdienst-Vertrages mit dem Technischen Kundendienst der Drägerwerk AG gewährleistet.

- 6 Die Haftung für die sichere Funktion des Gerätes geht in jedem Fall auf den Eigentümer oder Betreiber über, soweit das Gerät von Personen, die nicht der Drägerwerk AG angehören, unsachgemäß gewartet oder instandgesetzt wird oder wenn eine Handhabung erfolgt, die nicht der bestimmungsgemäßen Verwendung entspricht.
- 7 Druckminderer sollten aus Sicherheitsgründen mindestens alle sechs Jahre einer Grundüberholung unterzogen werden, wie dies in der Bundesrepublik Deutschland bei Druckminderern für Atemschutzgeräte bereits vorgeschrieben ist.

Für Schäden, die durch die Nichtbeachtung der vorstehenden Hinweise eintreten, haftet die Drägerwerk AG nicht. Gewährleistungs- und Haftungsbedingungen der Verkaufs- und Lieferbedingungen der Drägerwerk AG werden durch vorstehende Hinweise nicht erweitert.

DRÄGERWERK AG LÜBECK

Inhalt

	Seite		Seite
Wichtiger Hinweis	2	Pflege, Wartung, Inspektion	5
Verwendungszweck	3	Pannenhilfe	6
Was ist was?	3	Bestell-Liste	6
Technische Daten	4	Teile-Liste	7
Sicherheitstechnische Hinweise	4	Hinweis auf	
Inbetriebnahme	4	Technischen Kundendienst	10

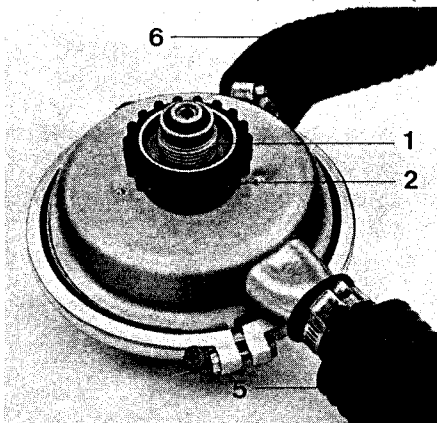


Abb. 1 Duomat 310

30 013

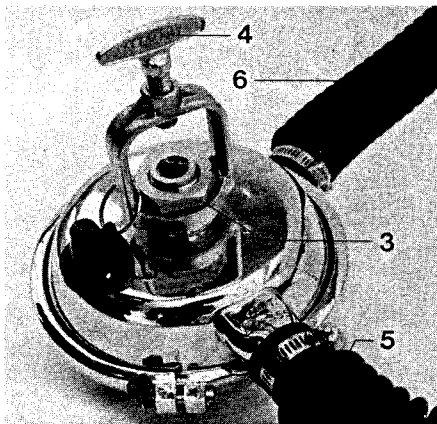


Abb. 2 Duomat 350

29 878

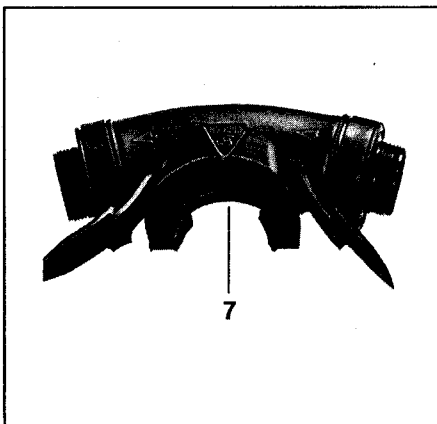


Abb. 3 Mundstück

30 420

Verwendungszweck

Der Lungenautomat Duomat dient, in Verbindung mit einem Flaschenpaket und sonstiger Geräteausrüstung, als Tauchgerät zum Tauchen mit Druckluft.

Als maximale Tauchtiefe für das Tauchen mit Luft als Atemgas wird in einschlägigen Richtlinien aus physiologischen Gründen 40-m angegeben.

Der Lungenautomat Duomat ist ein zwei-stufiger Zweischauch-Lungenautomat.

Modellkennzeichen:

Duomat 310 = Lungenautomat mit Handanschluß nach DIN 477, G $\frac{5}{8}$ ¹⁾

Duomat 350 = Lungenautomat mit „internationalem“ Bügelanschluß (nur für Exportlieferungen)

¹⁾ frühere Bezeichnung R $\frac{5}{8}$ “, keine Veränderung zu G $\frac{5}{8}$

Was ist was?

Beim Lungenautomat Duomat von Dräger (Abb. 1–3)

- 1 G $\frac{5}{8}$ Anschluß, Ausführung nach DIN 477
- 2 Anschlußschraube
- 3 „internationaler“ Bügelanschluß (nur für Exportlieferungen)
- 4 Knebelschraube
- 5 Einatemschlauch
- 6 Ausatemschlauch
- 7 Mundstück mit Steuerventilen (nicht im Lieferumfang Duomat enthalten)

(Maske mit Steuerventilen ohne Abbildung, bei Bedarf bitte Prospekt 2216.122 anfordern.)

Technische Daten

Abmessungen

Durchmesser	ca. 136 mm
Höhe	ca. 90 mm
Länge der Schläuche	ca. 420 mm
Schlauch-Mundstück-Verbindung	M 30 x 1,5
Anschlüsse	G 5/8 nach DIN 477 oder „internationaler“ Bügelanschluß (nur für Export-Lieferungen)

Gewichte

Duomat 310	ca. 1,30 kg
Duomat 350	ca. 1,40 kg

Betriebsdaten

Betriebsmedium	Druckluft (nach DIN 3188)
Betriebsdruck	max. 300 bar, bei „internationalem“ Anschluß max. 200 bar
Druckreduzierung	in 2 Stufen

Sicherheitstechnische Hinweise

- 1 Die Richtlinien für das sportliche Tauchen des Verbandes Deutscher Sporttaucher e.V. Hamburg (VDST) sollen in jedem Fall beachtet werden.
- 2 Vor der Ausübung des Tauchsportes sollte eine gründliche theoretische und praktische Ausbildung erfolgen. Die Berechnung von Luftvorrat und Luftverbrauch in Abhängigkeit von der Tauchtiefe und Tauchdauer sowie der Umgang mit Dekompressionstabellen beim Tauchen über 10 m Tiefe ist u. a. Lerninhalt der genannten Ausbildung.
- 3 Nur der körperlich gesunde Mensch sollte den Tauchsport ausüben. Daher ist vorher eine sportärztliche Untersuchung dringend angeraten.

Inbetriebnahme

- 1 Den Lungenautomaten durch Drehen der Anschlußschraube bis zum Anschlag an das Flaschenpaket schrauben, bzw. bei Flaschenpaketen mit Bügelanschluß den Lungenautomaten am Anschlußstutzen durch Anziehen der Knebelschraube festziehen. Keine Werkzeuge benutzen (Abb. 4). Auf einen unbeschädigten Dichtring an den Anschlußteilen achten. Die Schlaucheingänge sollen bei stehender Flasche nach oben weisen.
- 2 Ventilmundstück fest an die Verschraubungen der Atemschläuche schrauben. Auf die Öffnungsrichtung sowie auf festen Sitz der Steuerventile im Mundstück achten.

- 3 Flaschenventil des zugehörigen Flaschenpaketes mit ca. 1 1/2 Umdrehungen öffnen.
- 4 Durch mehrmaliges, kräftiges Durchatmen aus dem Lungenautomaten prüfen, ob Lungenautomat ausreichend Luft liefert und die Atemluft leicht ausgeblasen werden kann.
- 5 Weitere Gebrauchshinweise zum Flaschenpaket, wie z. B. Prüfung des Flaschendruckes und der Reserveschaltung: siehe Betriebsanleitung des Tauchgerätes. Beachten Sie bitte die sicherheitstechnischen Hinweise auf Seite 4.

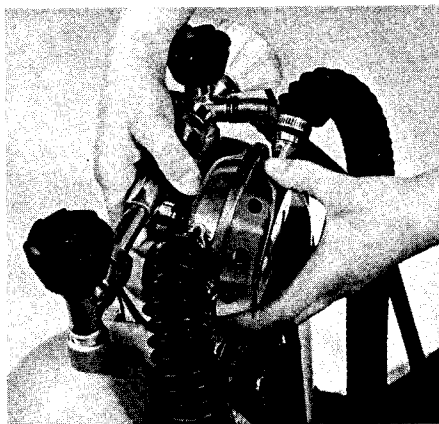


Abb. 4 Lungenautomat anschließen 29877

Pflege

Um die sichere Funktion des Lungenautomaten zu erhalten, ist das Gerät sorgfältig zu pflegen.

Nach jedem Gebrauch, insbesondere in Chlor- oder Seewasser, sollte das Gerät mit Süßwasser gespült und an einem luftigen Ort getrocknet werden. Das Gerät ist vor starker Sonneneinstrahlung und Temperaturen über 60°C zu schützen.

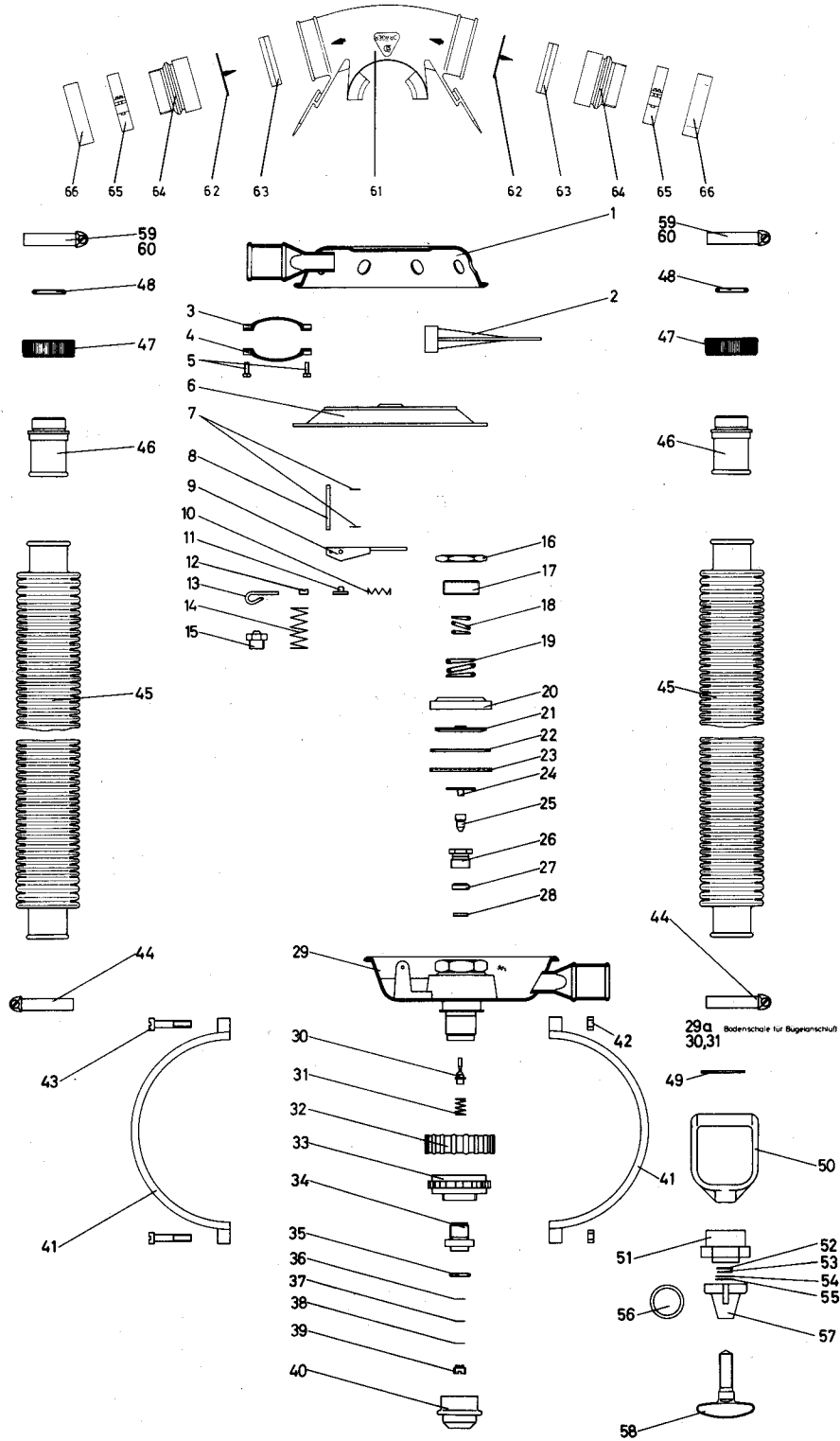
Wartung

Der einwandfreie Zustand des Mundstückes, der Atemventile, der Membran und der O-Ringe am Hochdruckanschluß sowie am Mundstück ist bei jeder Wartung zu kontrollieren.

Da es sich um Gummiteile handelt, muß mit einer Alterung im Laufe der Zeit gerechnet werden. Gummiteile sollten vor Lichteinwirkung geschützt und bei Raumtemperatur gelagert werden. Wärme und Sonnenlicht verkürzen die Lebensdauer. Aus diesen Gründen sind die entsprechenden Teile einer häufigeren Kontrolle durch Fachleute zu unterziehen.

Inspektion

In einem Abstand von ca. 2 Jahren sollte in der Drägerwerk AG, seinen Niederlassungen oder hierfür autorisierten Werkstätten eine Überprüfung und ein eventueller Austausch der Gummi- und Verschleißteile erfolgen.



1 Lfd. Nr. Cons. No.	2 Benennung / Designation	3 Sach-Nr. Item-No.	4 Stückz. Units	5 Bestell-Nr. Order-No.	6 RAT-Nr. RAT-No.
1—48, 59, 60	Duomat 310 / Duomat 310	—	1	T 51310	
1—45, 59—60, 62—67	Duomat 320 / Duomat 320	T 51320	1	—	
1—28, 29a, 30, 31, 41—60	Duomat 350 / Duomat 350	—	1	T 51350	
1—28, 29a, 30, 31, 41—45, 49—60, 62—67	Duomat 360 / Duomat 360	T 51360	1	—	
1	Deckel, Ugr. / Cover, sub-assembly	T 50103	1	—	
2 3 4 5	Lippenventil / Lip valve Untere Schelle, Ugr. / Lower clip, sub-assembly Obere Schelle, Ugr. / Upper clip, sub-assembly Zylinderschraube A M 3 x 8 DIN 84-A4/051 / Fillister head screw A M 3 x 8 DIN 84-A4/051	R 18881 R 19471 R 19470 13 30799	1 1 1 2	T 52584	
6	Membran, vollst. / Diaphragm, complete	—	1	R 19737	
7 8 9 10 11 12 13 14 15	Splint 1,5 x 5 DIN 94-Ms/070 / Split pin 1.5 x 5 DIN 94-Ms/070 Lagerstift / Bearing pin Hebel, vollst. / Lever, complete Feder / Spring Ventilteller / Valve disc Buchse / Bushing Stift / Pin Feder / Spring Kraterschraube / Crater screw	13 24016 R 16986 R 19887 R 17035 R 17028 R 19762 R 20941 R 19761 R 19760	2 1 1 1 1 1 1 1 1	T 52585	
16 17 18, 19 20 21 22 23 24	Mutter / Nut Federtopf / Helical spring Stellfederpaar / Adjusting spring pair Gewinding / Threaded ring Membranteller / Diaphragm disc Gleitring / Slide ring Membran / Diaphragm Druckteller / Thrust plate	R 20447 R 19758 R 19945 R 19757 R 19756 R 19755 R 19754 R 19753	1 1 1 1 1 1 1 1	T 52586	
18, 19	Stellfederpaar / Adjusting spring pair	—	1	R 19945	
22	Gleitring / Slide ring	R 19755	10	R 23151	
23	Membran / Diaphragm	R 19754	10	R 23172	
25	Druckstück / Thrust piece	R 19751	10	R 23362	
25 26 27 28 30 31	Druckstück / Thrust piece Führungsbuchse / Guide bushing Druckteller / Thrust plate Ventilscheibe / Valve disc Ventilkegel / Valve cone Schließbolzenfeder / Lock bolt spring	R 19751 R 19752 R 19750 R 19749 R 19748 R 17029	1 1 1 1 1 1	T 52587	
26	Führungsbuchse / Guide bushing	R 19752	5	R 23164	
27	Druckteller / Thrust plate	R 19750	10	R 23132	
28	Ventilscheibe / Valve disc	R 19749	10	R 23163	
29	Boden, Ugr. (für R 5/8") / Base, sub-assembly (for R 5/8")	T 50272	1	—	
29—40 29—40	Bodenschale mit Druckminderer R 5/8" für 200 und 300 bar / Pan with pressure reducer R 5/8" for 200 and 300 bar Bodenschale mit Druckminderer R 5/8" nur für 200 bar / Pan with pressure reducer R 5/8" only for 200 bar	— T 50273	1 1	T 50240 —	
29a	Boden, Ugr. (für Bügelanschluß) / Base, sub-assembly (for bracket connection)	T 50271	1	—	

Bestellungen bitte ausschließlich nach Bestell-Nr. (Spalte 5) oder RAT-Nr. (Spalte 6).
Reparatur-Austausch (RAT) setzt die Einsendung eines reparaturwürdigen Teiles voraus.
Order exclusively in accordance with order-number (col. 5) and "RAT"-number (col. 6) respectively.
Repair-exchange ("RAT") possible only upon forwarding a part, worth repairing.



DRÄGERWERK AG LÜBECK

ED 750/77
Printed in the Federal Republic of Germany

Dräger

Duomat 310 T 51310
Duomat 320 T 51320
Duomat 350 T 51350
Duomat 360 T 51360

Ausgabe 1.78
Edition

Ersatzteil-Liste/Spare parts list
Blatt/Sheet 2

2224.20

1 Lfd. Nr. Cons. No.	2 Benennung / Designation	3 Sach-Nr. Item-No.	4 Stückz. Units	5 Bestell-Nr. Order-No.	6 RAT-Nr. RAT-No.
29a, 30, 31, 49—58	Bodenschale mit Druckminderer Bügel Pan with pressure reducer bracket	—	1	T 50274	
32	Gummi-Grifftring / Rubber grip ring	R 20620	4	R 23240	
33 34	Anschlußschraube / Connecting screw Anschlußstutzen / Connector	R 27380 T 50449	1 1	T 52588	
35	Rundschnurring / O ring	D 17409	10	D 20008	
36 37 38 39	für 300 bar / for 300 bar Sieb / Screen Sieb / Screen Gleitring / Sliding ring Siebschraube / Screen screw	D 7601 D 4977 R 17026 R 16989	1 1 1 1	R 23198	
36 37 38 39	nur für 200 bar / only for 200 bar Sieb / Screen Sieb / Screen Dichtring / Slide ring Siebschraube / Screen screw	R 19740 R 19741 R 19742 R 19745	1 1 1 1	T 52591	
39	Siebschraube / Screen screw	R 16989	5	R 23514	
40	Schutzkappe / Protective cap	T 50697	2	T 52620	
41 42 43	Spannringshälfte / Clamping ring half Sechskantmutter M4 DIN 934-A4/051 / Hexagon nut M4 DIN 934-A4/051 Schraube A M4 x 25 DIN 84-A4/051 / Screw A M4 x 25 DIN 84-A4/051	R 16980 13 28956 13 28794	2 2 2	T 52600	
44 60	Schlauchselle / Hose clip Schutzring / Guard ring	T 50086 R 27023	2 2	T 52601	
45	Faltenschlauch / Corrugated hose	—	1	T 50127	
46 47 48	Tülle / Nozzle Überwurfmutter / Cap nut Rundschnurring / O ring	R 50181 T 50182 R 16442	1 1 1	T 50316	
48	Rundschnurring / O ring	R 16442	5	T 23447	
49 50 51 58	Scheibe / Plate Bügel / Bracket Bundmutter / Flanged nut Schraube / Screw	R 19911 R 18394 R 19912 R 18395	1 1 1 1	T 52589 —	
52 53 54 55	Führungsring / Guide ring Rundschnurring / O ring Sieb, vollst. / Screen, complete Sicherungsring 13 x 1 DIN 472-X 40 Cr 13 / Circlip 13 x 1 DIN 472-X 40 Cr 13	R 19906 M 9361 R 19907 *12 52720	1 1 1 1	T 52590	
56 57	Ring / Ring Stopfen / Plug	R 19587 R 19383	1 1	T 52603	
59 60	Schlauchselle / Hose clip Schutzring / Guard ring	R 27024 R 27023	10 10	R 23286	
61—66	Ventilmundstück, einschraubbar für Duomat 310; 350 / Valve mouthpiece, screw-in type, for Duomat 310; 350 Anschlußstück / Connecting piece Ventilscheibe / Valve disc Ventilsitz / Valve seat Gummimundteil / Rubber mouthpiece Schlauchselle / Hose clip Schutzring / Guard ring	— T 50159 T 50154 T 50135 T 50147 T 50122 T 12009	1 2 2 2 1 2 2	T 50170	
62—67	Ventilmundstück, einschellbar für Duomat 320; 360 / Valve mouthpiece, clip-in type, for Duomat 320; 360 Ventilscheibe / Valve disc Ventilsitz / Valve seat Gummimundteil / Rubber mouthpiece Schlauchselle / Hose clip Schutzring / Guard ring Tülle (ohne Abb.) / Nozzle (not illustrated)	T 50180 T 50154 T 50135 T 50147 T 50122 T 12009 T 50146	1 2 2 1 2 2 2	—	

1 Lfd. Nr. Cons. No.	2 Benennung / Designation	3 Sach-Nr. Item-No.	4 Stückz. Units	5 Bestell-Nr. Order-No.	6 RAT-Nr. RAT-No.
61	Anschlußstück / Connecting piece	—	1	T 50159	
62	Ventilscheibe / Valve disc	T 50154	5	T 52536	
63	Ventilsitz / Valve seat	—	1	T 50135	
64	Gummlmundteil / Rubber mouthpiece	—	1	T 50147	
65	Schlauchschelle / Hose clip	—	1	T 50122	
66	Schutzring / Guard ring	T 12009	10	T 12962	
68	Kopfband zu Position 62—67 (ohne Abb.) / Headstrap to Position 62—67 (without Fig.)	—	1	T 50280	